

Delice 5L

MANUALE D'ISTRUZIONI
OPERATOR'S MANUAL
CARNET D'INSTRUCTIONS
GEBRAUCHSANWEISUNG
MANUAL DE INSTRUCCIONES



ugolini®

DICHIARAZIONE DI CONFORMITÀ CE

Noi Ugolini S.p.A. - Via dei Pioppi 33 - 20090 Opera Milano - Italy dichiariamo, sotto la nostra responsabilità, che l'apparecchio DISTRIBUTORE DI BEVANDE CALDE - Marca: UGOLINI S.p.A. - Fabbricante: UGOLINI S.p.A. - Modelli: DELICE - DELICE SILVER - DELICE GOLD 230V 50Hz sono conformi alle seguenti Normative:

- EN ISO 12100-1 (2010)
- EN ISO 12100-2 (2010)
- EN60335-1 (2012)+A11(2014)
- EN60335-2-24 (2010)
- EN60335-2-75 (2004) + A1 (2005) + A11 (2006) + A2 (2008) + A12 (2010)
- EN62233:2008-11; EN62233:2009-04;
- EN 55014 -1 (2006) + A1 (2009) + A2 (2011);
- EN 55014-2 (1997) + A1 (2001) + A2 (2008)
- EN 61000-3-2 (2014); EN61000-3-3 (2013)

In ottemperanza alle Direttive 2006/42/CE, 2014/30/CE, 2014/35/CE.

EC DECLARATION OF CONFORMITY

We Ugolini S.p.A. - Via dei Pioppi 33 - 20090 Opera Milano - Italy declare, under our responsibility, that the apparatus HOT DRINK DISPENSER - Trademark: UGOLINI S.p.A. - Manufacturer: UGOLINI S.p.A. - Model: DELICE - DELICE SILVER - DELICE GOLD 230V 50Hz are in conformity with the following Standards:

- EN ISO 12100-1 (2010)
- EN ISO 12100-2 (2010)
- EN60335-1 (2012)+A11(2014)
- EN60335-2-24 (2010)
- EN60335-2-75 (2004) + A1 (2005) + A11 (2006) + A2 (2008) + A12 (2010)
- EN62233:2008-11; EN62233:2009-04;
- EN 55014 -1 (2006) + A1 (2009) + A2 (2011);
- EN 55014-2 (1997) + A1 (2001) + A2 (2008)
- EN 61000-3-2 (2014); EN61000-3-3 (2013)

Following the provisions of the Directives 2006/42/CE, 2014/30/CE, 2014/35/CE.

DECLARATION DE CONFORMITE CE

Nous Ugolini S.p.A. - Via dei Pioppi 33 - 20090 Opera Milano - Italy déclarons, sous notre responsabilité, que les appareil DISTRIBUTEUR DE BOISSONS CHAUDES - Marque: UGOLINI S.p.A. - Constructeur: UGOLINI S.p.A. - Modèle: DELICE - DELICE SILVER - DELICE GOLD 230V 50Hz sont conformes aux Normes suivantes:

- EN ISO 12100-1 (2010)
- EN ISO 12100-2 (2010)
- EN60335-1 (2012)+A11(2014)
- EN60335-2-24 (2010)
- EN60335-2-75 (2004) + A1 (2005) + A11 (2006) + A2 (2008) + A12 (2010)
- EN62233:2008-11; EN62233:2009-04;
- EN 55014 -1 (2006) + A1 (2009) + A2 (2011);
- EN 55014-2 (1997) + A1 (2001) + A2 (2008)
- EN 61000-3-2 (2014); EN61000-3-3 (2013)

Conformément aux Directives 2006/42/CE, 2014/30/CE, 2014/35/CE.

EG-ÜBEREINSTIMMUNGSKLÄRUNG

Wir Ugolini S.p.A. - Via dei Pioppi 33 - 20090 Opera Milano - Italy erklären auf eigene Verantwortung, daß die Gerät WARMEGETRÄNKE DISPENSER - Marke: UGOLINI S.p.A. - Hersteller: UGOLINI S.p.A. - Modell : DELICE - DELICE SILVER - DELICE GOLD 230V 50Hz mit den folgenden Normen übereinstimmen:

- EN ISO 12100-1 (2010)
- EN ISO 12100-2 (2010)
- EN60335-1 (2012)+A11(2014)
- EN60335-2-24 (2010)
- EN60335-2-75 (2004) + A1 (2005) + A11 (2006) + A2 (2008) + A12 (2010)
- EN62233:2008-11; EN62233:2009-04;
- EN 55014 -1 (2006) + A1 (2009) + A2 (2011);
- EN 55014-2 (1997) + A1 (2001) + A2 (2008)
- EN 61000-3-2 (2014); EN61000-3-3 (2013)

Gemäß den EWG-Richtlinien 2006/42/CE, 2014/30/CE, 2014/35/CE.

DECLARACIÓN DE CONFORMIDAD CE

Nosotros Ugolini S.p.A. - Via dei Pioppi 33 - 20090 Opera Milano - Italy declaramos, bajo nuestra responsabilidad, que los aparato DISTRIBUIDOR DE BEBIDAS CALIENTES - Marca: UGOLINI S.p.A. - Fabricante: UGOLINI S.p.A. - Modelo: DELICE - DELICE SILVER - DELICE GOLD 230V 50Hz responden con las siguientes Normativas:

- EN ISO 12100-1 (2010)
- EN ISO 12100-2 (2010)
- EN60335-1 (2012)+A11(2014)
- EN60335-2-24 (2010)
- EN60335-2-75 (2004) + A1 (2005) + A11 (2006) + A2 (2008) + A12 (2010)
- EN62233:2008-11; EN62233:2009-04;
- EN 55014 -1 (2006) + A1 (2009) + A2 (2011);
- EN 55014-2 (1997) + A1 (2001) + A2 (2008)
- EN 61000-3-2 (2014); EN61000-3-3 (2013)

En cumplimiento de las Normas 2006/42/CE, 2014/30/CE, 2014/35/CE.

vedere targa dati sulla macchina
see data plate on the machine
voir la plaque sur l'appareil
siehe Dispenser Typenschild
ver la placa del distribuidor


Ugolini S.p.A.
L'Amministratore Delegato

I**4****GB****11****F****17****D****24****E****31**

Ai sensi dell'art.13 del Decreto Legislativo 25 Luglio 2005, n.151 "Attuazione delle Direttive 2002/95/CE, 2002/96/CE e 2003/108/CE, relative alla riduzione dell'uso di sostanze pericolose nelle apparecchiature elettriche ed elettroniche, nonché allo smaltimento dei rifiuti".

Il simbolo del cassettono barrato riportato sull'apparecchiatura o sulla sua confezione indica che il prodotto alla fine della propria vita utile deve essere raccolto separatamente dagli altri rifiuti.

La raccolta differenziata della presente apparecchiatura giunta a fine vita è organizzata e gestita dal produttore. L'utente che vorrà disfarla della presente apparecchiatura dovrà quindi contattare il produttore e seguire il sistema che questo ha adottato per consentire la raccolta separata dell'apparecchiatura giunta a fine vita. L'adeguata raccolta differenziata per l'avvio successivo dell'apparecchiatura dismessa al riciclaggio, al trattamento e allo smaltimento ambientalmente compatibili contribuisce ad evitare possibili effetti negativi sull'ambiente e sulla salute e favorisce il riempimento e/o riciclo dei materiali di cui è composta l'apparecchiatura. Lo smaltimento abusivo del prodotto da parte del detentore comporta l'applicazione delle sanzioni amministrative previste dalla normativa vigente.



Pursuant to the European Directives 2002/95/EC, 2002/96/CE and 2003/108/EC, on restricting the use of hazardous substances in electric and electronic equipment and on the disposal of waste material.

The crossed out wheeled bin symbol applied to equipment or packaging means that the product should be collected separately from other types of waste at the end of its useful life.

The separate collection of equipment that has reached the end of its life cycle is organised and managed by the manufacturer. A user that wishes to dispose of this product should therefore contact the manufacturer and follow the instructions given with respect to the separate collection of obsolete equipment.

The separate collection of this subject to the treatment and environmentally compatible disposal of discarded equipment is of aid in avoiding possible negative effects for the environment and people's health and facilitates the re-use or recycling of the materials of which the equipment is made.

Illegal disposal of this product on part of the owner will give way to the application of administrative fines as provided by current laws.



Conformément aux Directives européennes 2002/95/CE, 2002/96/CE et 2003/108/CE, relatives à la réduction de l'utilisation de substances dangereuses dans les appareils électriques et électroniques, ainsi qu'à l'élimination conforme et au recyclage des déchets.

Le symbole de la poubelle barrée indiqué sur l'appareil ou sur sa boîte indique qu'à la fin de sa vie utile ce produit doit être éliminé séparément des autres déchets et conformément aux lois en vigueur en la matière. La collecte différenciée de cet appareil à la fin de sa vie utile, est organisée et gérée par le producteur. Par conséquent, lorsque l'utilisateur souhaitera jeter cet appareil il devra contacter le producteur et respecter le système que ce dernier aura mis en place pour réaliser la collecte différenciée des appareils arrivés à la fin de leur vie utile.

La collecte différenciée correctement effectuée, suivie de l'envoi des appareils éliminés au recyclage, avec traitement et élimination des déchets dans le plus strict respect de l'environnement, est une procédure fondamentale qui contribue à éviter les possibles effets négatifs sur notre environnement et sur notre santé, et qui favorise la réutilisation et/ou le recyclage des matériaux qui composent ces appareils.

L'élimination abusive de ce produit par son propriétaire comporte l'application de sanctions administratives sévères, prévues par la réglementation en vigueur.



Laut EG-Richtlinien 2002/95/EG, 2002/96/EG und 2003/108/EG zur Beschränkung der Verwendung gefährlicher Stoffe in elektronischen Geräten sowie zur Abfallsorgung.

Das Symbol des durchgestrichenen Abfallcontainers auf der Packung gibt an, dass das Produkt zum Ende seiner Lebensdauer getrennt von den anderen Abfällen entsorgt werden muss.

Die getrennte Abfallsammlung dieses Geräts am Ende seiner Lebensdauer wird vom Hersteller organisiert und verwaltet. Der Nutzer, der das Gerät entsorgen möchte, muss sich daher mit dem Hersteller in Verbindung setzen und das System befolgen, das dieser angewendet hat, um das Altgerät der getrennten Abfallsammlung zuzuführen.

Eine angemessene Mülltrennung, die das Altgerät zur Wiederverwertung und umweltverträglichen Entsorgung führt, trägt dazu bei, mögliche negative Auswirkungen auf die Umwelt und die Gesundheit zu vermeiden und fördert die Wiederverwendung bzw. das Recycling der Materialien, aus denen das Gerät besteht. Die unerlaubte Entsorgung des Produkts durch den Benutzer zieht die Anwendung der von der geltenden Richtlinie vorgesehenen Ordnungsstrafen nach sich.



En virtud de las Directivas europeas 2002/95/CE, 2002/96/CE y 2003/108/CE, relativas a la reducción de la utilización de sustancias peligrosas en los aparatos eléctricos y electrónicos, así como a la eliminación de residuos.

El símbolo del contenedor tachado que aparece impreso sobre el aparato o sobre su embalaje indica que al finalizar la vida útil del producto éste nunca debe depositarse junto al resto de residuos.

La recogida selectiva de este equipo cuando llegue al final de su vida útil la gestionará y organizará el fabricante. El usuario que desee deshacerse de este equipo deberá ponerse en contacto con el fabricante y seguir el sistema que éste haya adoptado para permitir la recogida selectiva del aparato que haya legado al final de su vida útil.

La recogida selectiva adecuada para el posterior reciclaje, tratamiento y eliminación del equipo inservible, compatible con el medio ambiente, contribuye a evitar posibles efectos negativos para el medio ambiente y para la salud y favorece la reutilización y/o el reciclaje de los materiales de los que está compuesto el equipo. La eliminación inadecuada del producto por parte de su propietario comportará la aplicación de las sanciones administrativas previstas por la normativa vigente.

GARANZIA

- L'apparecchio è garantito per un periodo di dodici mesi dalla data di acquisto. Tale data viene certificata dalla ricevuta e/o fattura, o da un documento attestante l'avvenuta consegna dell'apparecchio all'acquirente.
- Per garanzia si intende la sostituzione o riparazione gratuita delle parti componenti l'apparecchio riconosciute difettose all'origine, per vizi di fabbricazione a condizione che: A- il difetto di funzionamento dell'apparecchio sia stato - a pena di decadenza - denunciato per iscritto dall'acquirente al produttore entro otto giorni dalla scoperta del difetto stesso; B-ove l'acquirente abbia diritto alla garanzia, sarà dovere di Ugolini s.p.a. provvedere - a sua insindacabile discrezione - alla sostituzione integrale dell'apparecchio, ovvero alla sostituzione o riparazione delle sole parti di esso riconosciute difettose all'origine, per vizi di fabbricazione.
- Sono escluse dalla garanzia le parti dell'apparecchio aventi funzione estetica e/o ornamentale, nonché le parti che dovessero risultare difettose a causa - o per effetto - di circostanze non connesse a vizi di fabbricazione ovvero a negligenza, imperizia o trascuratezza nell'uso, installazione errata o, comunque, difforme rispetto alle istruzioni fornite dal produttore, manutenzione errata o eseguita da personale non autorizzato da Ugolini s.p.a., o, comunque, effettuata in modo difforme rispetto alle istruzioni fornite dal produttore, (iv) trasporto eseguito in modo inidoneo o, comunque, con modalità differenti rispetto quelle indicate dal produttore; sono altresì esclusi dalle prestazioni in garanzia gli interventi tecnici inerenti l'installazione e l'allacciamento agli impianti di alimentazione elettrica o idrica.
- E' esclusa dalla garanzia la responsabilità del produttore per l'ipotesi in cui l'apparecchio determini la distruzione o il deterioramento di una cosa diversa dall'apparecchio stesso; è, inoltre, esclusa la responsabilità del produttore per eventuali

- danni che possano, direttamente o indirettamente, derivare a persone e/o cose per effetto dell'uso, o della mancata o inesatta osservanza di tutte le prescrizioni indicate nel manuale di istruzioni allegato all'apparecchio, nelle ipotesi in cui il produttore sia tenuto a rispondere dei danni subiti dall'acquirente, il risarcimento non potrà in ogni caso comportare, a carico di Ugolini s.p.a., un esborso superiore al prezzo versato dall'acquirente per l'acquisto del prodotto.
- Sono escluse dalla garanzia anche tutte le spese di trasporto.
- L'intervento di riparazione dell'apparecchio deve essere effettuato presso Ugolini s.p.a., ovvero presso uno dei laboratori autorizzati dalla medesima; le spese di trasporto, ed i rischi ad esso connessi, sono interamente a carico dell'acquirente; ove l'intervento di riparazione sia effettuato a domicilio, l'acquirente sarà tenuto a corrispondere il diritto fisso di chiamata in vigore presso il produttore alla data dell'intervento.
- Trascorsi dodici mesi dall'acquisto, decade il diritto di garanzia e l'assistenza verrà esplicita addobbandato, oltre alle spese di manodopera, anche il costo delle parti sostituite e quelle di trasporto.
- Sono esclusi la sostituzione dell'apparecchio ed il prolungamento della garanzia a seguito di intervento giusto.
- E' escluso dalla garanzia l'apparecchio la cui targha di identificazione risulti manomessa, asportata o comunque in condizioni tali da non rendere possibile l'identificazione certa dell'apparecchio stesso.
- Tale garanzia è valida solo nel territorio in cui l'acquirente ha la propria sede legale alla data dell'acquisto dell'apparecchio.

1 CARATTERISTICHE TECNICHE

	Delice	
Contenitori trasparenti smontabili	n	1
Capacità singolo contenitore, circa	l	5
Dimensioni:		
larghezza	cm	24
profondità	cm	32
altezza	cm	49
Peso netto, circa	kg	6
Peso lordo, circa	kg	7
Termostati regolabili	n	1
Livello di rumorosità inferiore a 70 dB (A)		



IMPORTANTE

Caratteristiche elettriche: leggere i dati riportati sulla targa di ogni singolo distributore; questa è situata sotto il distributore stesso. I numeri di matricola degli apparecchi sono preceduti dal simbolo #. I dati riportati sulla targa sono sempre quelli a cui fare riferimento.

E' riservato il diritto di modifica senza preavviso.

2 INTRODUZIONE

E' necessario di leggere attentamente questo libretto di istruzioni allo scopo di conoscere tutte le caratteristiche del distributore.

Come tutti i prodotti meccanici, anche questo distributore richiede pulizia e cura. Il suo buon funzionamento inoltre può essere compromesso da eventuali errori compiuti dall'operatore durante le fasi di smontaggio e pulizia. Per questo motivo è importante che le procedure di smontaggio, lavaggio, sanitizzazione e rimontaggio, essendo operazioni giornaliere, siano conosciute senza possibilità di errore a chi utilizza il distributore.

3 INSTALLAZIONE

1 Estrarre il distributore dall'imballo, che è consigliabile conservare per future necessità.

2 Controllare che il distributore non abbia subito danni da trasporto. In caso contrario, provvedere immediatamente ad effettuare il reclamo presso il vettore.

3 Appoggiare il distributore su un banco in grado di sostenerne il peso, anche a carico completo.

4 Prima di collegare elettricamente il distributore controllare che la tensione di rete sia quella corretta indicata in targa. Collegare il distributore a una rete monofase, servendosi di una presa completa di messa a terra secondo quanto stabilito dalle norme vigenti. Nel caso la disconnessione dell'apparecchio dalla rete elettrica sia affidata ad un interruttore onnipolare, tale interruttore deve garantire una distanza di apertura dei contatti che consenta la disconnessione completa nelle condizioni della categoria di sovratensione III.

Non usare prolunghe per collegare elettricamente l'apparecchio.



ATTENZIONE

Assicurarsi che l'apparecchio sia correttamente collegato a terra; in caso contrario è possibile causare shock elettrici alle persone o danneggiare il distributore.

5 Il distributore non esce prelavato e sanitzato dalla fabbrica. Prima dell'uso esso deve essere smontato, lavato e sanitzato seguendo quanto previsto nelle presenti istruzioni al capitolo 7 PULIZIA.

4 PER UN FUNZIONAMENTO SICURO E CORRETTO



IMPORTANTE

Questo apparecchio può essere utilizzato da bambini di età superiore agli 8 anni e da persone con capacità fisiche, mentali o sensoriali ridotte o prive di esperienza solo in presenza di un adulto che ne garantisca la sorveglianza o che fornisca istruzioni relative all'uso sicuro del prodotto e ai possibili rischi. I bambini non devono giocare con l'apparecchio. Le operazioni di pulizia e manutenzione non devono essere effettuate da bambini non sorvegliati.

1 Non usare il distributore prima di aver letto il presente libretto d'istruzioni.

2 Non usare il distributore se non correttamente collegato a terra.

3 Non usare prolunghe per collegare elettricamente il distributore.

4 Non mettere in funzione il distributore se questo non è chiuso e bloccato con viti.

5 Non introdurre dita o oggetti nelle fessure di raffreddamento e nell'apertura del rubinetto.

6 Non rimuovere il contenitore quando la macchina è in funzione

7 Apparecchio non idoneo per il funzionamento all'esterno.

8 Apparecchio non idoneo all'installazione in zone nelle quali può essere utilizzato un getto d'acqua.

9 Per la pulizia, non utilizzare un getto d'acqua.

10 Per un corretto funzionamento, la temperatura ambiente deve essere compresa tra +5° e +35°C.



ATTENZIONE

Al fine di evitare scottature non rimuovere il contenitore fino a quando la piastra riscaldante non è fredda.



ATTENZIONE

Non rimuovere il contenitore dal distributore quando questo contiene prodotto caldo.



IMPORTANTE

L'apparecchio deve essere installato su di un piano orizzontale.



ATTENZIONE

Se il cavo di alimentazione è danneggiato, esso deve essere sostituito dal costruttore o dal suo servizio assistenza tecnica o, comunque, da una persona con qualifica similare, in modo da prevenire ogni rischio.

5 ISTRUZIONI PER L'USO

1 Lavare e sanitzizzare il distributore prima di utilizzarlo seguendo quanto previsto nelle presenti istruzioni al capitolo 7 PULIZIA.

2 Riempire il contenitore con il prodotto desiderato, preparato secondo le istruzioni del produttore.

3 Montare il coperchio sopra il contenitore accertandosi che questo sia posizionato correttamente.

4 Agire sui comandi (vedere capitolo 5.1 DESCRIZIONE DEI COMANDI).

5 Il distributore deve sempre funzionare con il coperchio montato al fine di prevenire un'eventuale contaminazione del prodotto.

6 Il distributore deve funzionare ininterrottamente: il riscaldamento si arresterà automaticamente quando il prodotto sarà pronto per la distribuzione. Il dispositivo di agitazione continuerà a funzionare.

7 Il distributore è dotato di contenitore a fondo chiuso rimovibile al fine di agevolare le operazioni di pulizia e sanitzizzazione.

5. 1 DESCRIZIONE DEI COMANDI

Il distributore è provvisto di un interruttore generale le cui funzioni sono le seguenti:

Posizione 0 : il distributore è spento.

Posizione I : funziona sia il dispositivo di agitazione che il riscaldamento.

Il distributore è poi dotato di un termostato, posto sul lato destro, per la regolazione della temperatura del prodotto.

6 SUGGERIMENTI

Preparazione della cioccolata: seguendo il metodo artigianale, stemperare bene il cacao in una casseruola prima di versarlo nel contenitore del distributore. Usando prodotti istantanei confezionati attenersi invece alle istruzioni del fabbricante. Con questo genere di prodotti la miscelazione può essere effettuata direttamente nel contenitore.

Azionare quindi il distributore mettendo l'interruttore in posizione I. Nella versione manuale ruotare la manopola del termostato fino alla posizione 90 °C ottenendo così la temperatura di cottura del prodotto. Quando la cioccolata sarà pronta abbassare la temperatura al valore desiderato per la distribuzione agendo sulla manopola del termostato.



IMPORTANTE

Prima di spegnere completamente il distributore (interruttore in posizione 0), portare il termostato nella posizione di minima temperatura ed attendere che il prodotto si raffreddi. Ciò evita che il prodotto stesso, (se non agitato) si incolli sulla piastra riscaldante.

7 PULIZIA

Pulizia e lavaggio sono fondamentali per garantire la perfetta conservazione del gusto della bevanda e la massima efficienza del vostro distributore. Le procedure descritte nel seguito devono essere considerate di carattere generale e possono variare per effetto della regolamentazione sanitaria vigente.

Prima dello smontaggio per il lavaggio il distributore deve essere svuotato del prodotto.

7.1 SMONTAGGIO



ATTENZIONE

Prima di procedere allo smontaggio di qualsiasi componente disconnettere sempre elettricamente l'apparecchio togliendo la spina dalla presa o spegnendo l'interruttore esterno a parete.

- 1 Svuotare il contenitore e togliere il coperchio.
- 2 Sfilare il mescolatore dall'albero centrale.
- 3 Disassemblare il rubinetto con la sequenza indicata (vedere figura 1).

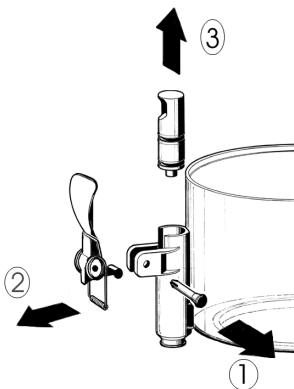


figura 1

- 4 Togliere il contenitore, sollevandolo verso l'alto.
- 5 Sfilare il cassetto raccogli gocce e svuotarlo.

7.2 LAVAGGIO



ATTENZIONE

Prima di qualsiasi intervento di pulizia disconnettere sempre elettricamente il distributore estraendo la spina dalla presa o spegnendo l'interruttore esterno a parete.



IMPORTANTE

Non lavare alcun componente della macchina in lavastoviglie.

1 Preparare in una bacinella circa quattro litri di acqua calda (45-60°C) e detersivo specifico rispettando con attenzione le prescrizioni del fabbricante; una soluzione troppo concentrata può infatti causare danni alle parti da lavare, mentre una troppo diluita può non detergere a sufficienza. Non usare detersivi abrasivi.



IMPORTANTE

Al fine di evitare danni al distributore utilizzare solo detersivi compatibili con le parti in plastica.

2 Usare una spazzola adatta e lavare accuratamente con la soluzione detergente tutte le parti a contatto con la bevanda.



ATTENZIONE

Durante il lavaggio del distributore non usare eccessiva quantità di acqua in vicinanza dei componenti elettrici; in caso contrario è possibile causare shock elettrici o danneggiare il distributore.

3 Risciacquare tutte le parti lavate con acqua corrente.

7.3 SANITIZZAZIONE

La sanitizzazione deve essere eseguita immediatamente prima di mettere in funzione il distributore, ogni giorno; evitare che questo rimanga inattivo per lungo tempo dopo la sanitizzazione.

1 Prima di iniziare le procedure descritte nel seguito lavarsi le mani con un sapone antibatterico.

2 Preparare in una bacinella circa quattro litri di soluzione di acqua calda (45-60°C) e prodotto sanificante approvato dalle autorità del vostro paese rispettando le specifiche del produttore. In mancanza di un prodotto sanificante specifico, preparare una soluzione di acqua e ipoclorito di sodio (varechina) in proporzione di 1 cucchiaino ogni 2 litri di acqua.

3 Immergere nella soluzione tutte le parti da sanificare per il tempo indicato dal fabbricante del prodotto.

4 Fare asciugare all'aria, su una superficie pulita, le parti sanizzate.

5 Asciugare le parti esterne del distributore senza usare panni abrasivi.

7. 4 RIMONTAGGIO

1 Inserire cassetto raccogliacqua e griglia nella sua sede.

2 Lubrificare il pistone rubinetto (nella zona A indicata in figura 2) utilizzando esclusivamente **grasso per uso alimentare**.

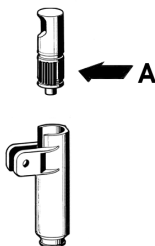


figura 2

3 Riasssemblare il rubinetto sul contenitore con sequenza inversa rispetto a quanto fatto per lo smontaggio (vedere figura 1).

4 Montare il contenitore infilando l'albero centrale nell'apposita sede.

5 Inserire il mescolatore nell'albero centrale.

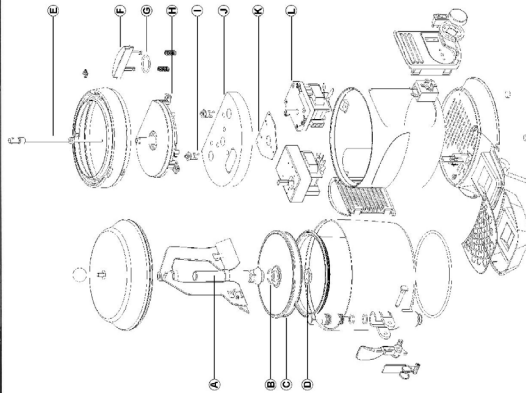
6 Posizionare il coperchio sul contenitore.

8 MANUTENZIONE

1 Ogni giorno: controllare il distributore e verificare che non ci siano perdite di prodotto dalle guarnizioni. Se si notano perdite, controllare prima di tutto che il distributore sia correttamente montato, quindi verificare che le guarnizioni non necessitino di lubrificazione e infine che non siano difettose o usurate; in tal caso sostituirle con ricambi originali del fabbricante.

2 Al fine di prevenire danni al distributore le parti in plastica devono essere lubrificate solo con il grasso fornito dal fabbricante o con altro grasso compatibile con policarbonato.

**Bollettino tecnico 10/2010
Cioccolatiera 5 litri**



codice 1a versione (fino alla matr. 68865)	n°	codice 2a versione (dalla 68866 alla 69406 matr.)	n°	codice 3a versione (dalla matr. 69407)	Descrizione	Note
22800-26412	A	22800-26486	A	22800-26491	Tubo centrale per cioccolatiera 5 lt	Il tubo in acciaio ora è in plastica
22800-26419	B	22500-01302	B	22500-01302	OR 031106 per tubo centrale 5 lt	Unificato OR con cioccolatiera 3 lt
22800-26407	C	22800-26492	C	22800-26492	Piatello di fondo contenitore 5 lt	Eliminato disco d'alluminio, allargato foro x tubo in plastica
10533-03005	D	10533-13005	D	10533-13005	Dado in ottone per cioccolatiera 5 lt	Unificato dado con cioccolatiera 3 lt
33800-09800	E	33800-09801	E	33800-09801	Albero di trascinamento	Dimensioni diverse per l'introduzione della nuova pressofusione "H"
22800-26415	F	22800-26491	F	22800-26491	Bloccetto portabulbo per 5 lt	Unificato OR con cioccolatiera 3 lt
Non esisteva	G	22500-01301	G	22500-01301	Pressofusione per alloggiamento 5 lt (230V/50Hz)	Nuova pressofusione con tecnologia simile a resistenza 3 lt
33800-09700	H	33800-09730	H	33800-09730	Pressofusione per alloggiamento resistenza 5 lt (115V/60Hz)	
33800-09701	I	33800-09731	I	33800-09731	Termostato 5°-120° regolabile	it vecchia (quello sotto la base)
22037-00001	J	22500-01600	J	22500-01600	Termostato 5°-125° fisso	Introdotta isolante per maggiore inibizione interna macchina
Non esisteva	K	22800-26493	K	22800-26493	Isolante resistenza	Unificato fissaggio motore con cioccolatiera 3 lt
22001-00001	L	22500-01400	L	22500-01400	Staffa fissaggio motore	Unificato motoriduttore con cioccolatiera 3 lt
22092-00012		22092-00012 / 22500-02410		22500-02410	Motoriduttore (230V/50Hz)	3 lt
22092-00014		22500-02411		22500-02411	Motoriduttore (115V/60Hz)	3 lt

POSSIBILI INCONVENIENTI E LORO RIMEDI

PROBLEMA	CAUSA	RIMEDIO
Mescolatore non ruota	Innesto su albero di trascinamento non effettuato correttamente	Verificare la corretta posizione di funzionamento
	Innesto su albero di trascinamento rotto	Sostituire mescolatore e/o albero di trascinamento
	Motoriduttore non funzionante	Vedere "Motoriduttore non ruota"
	Conduttori elettrici scollegati o interrotti	Collegare o sostituire i conduttori elettrici
	Densità del prodotto eccessiva	Diluire maggiorante il prodotto
Motoriduttore non ruota	Motore surriscaldato : intervento del "Protettore termico"	Controllare il voltaggio della presa di corrente Controllare la viscosità del prodotto Controllare la ventilazione (alette dei pannelli laterali ostruite o parte inferiore del distributore ostruito)
	Avvolgimento dello statore bruciato o interrotto	Sostituire il motore
	Rotore disassato	Controllare l'allineamento dei cuscinetti del rotore
	Ingranaggi nella scatola del riduttore danneggiati o consumati	Sostituire il motore
Perdite di bevanda dal contenitore	Guarnizione del contenitore rotta o consumata	Sostituire la guarnizione
	O-Ring del pistone rubinetto rotto o consumato	Sostituire gli O-Ring del pistone
	Pistone rubinetto non in posizione di chiusura	Controllare la leva o la molla del rubinetto e sostituire la parte usurata

PROBLEMA	CAUSA	RIMEDIO
La resistenza non scalda	Resistenza bruciata Termolimitatore di sicurezza bruciato	Sostituire la resistenza vedere "temolimitatore di sicurezza bruciato"
Termolimitatore di sicurezza bruciato	Termolimitatore difettoso	Sostituirlo con uno integro
Non riesco ad ottenere un prodotto sufficientemente denso	Il termostato di servizio (posto a lato del distributore) è regolato a una temperatura troppo bassa Prodotto eccessivamente diluito	Regolarlo alla temperatura opportuna Aumentare concentrazione del prodotto
Non riesco a ottenere un prodotto sufficientemente caldo	Il termostato di servizio (posto a lato del distributore) è regolato ad una temperatura troppo bassa Non c'è contatto tra fondo vasca e resistenza	Regolarlo alla temperatura opportuna Posizionare in maniera corretta la vasca sulla resistenza

1 TECHNICAL CHARACTERISTICS

	Delice	
Transparent removable bowls	n	1
Capacity of each bowl, approx.	l	5
Dimensions:		
width	cm	24
depth	cm	32
height	cm	49
Net weight, approx.	kg	6
Gross weight, approx.	kg	7
Adjustable thermostats	n	1
Noise level lower than 70 dB (A)		



IMPORTANT

Electric specifications: read the information on the data plate of each single dispenser, situated on the underside. The serial number of the units is preceded by #

The manufacturer reserves the right to make changes without any prior notification.

2 INTRODUCTION

It is necessary to Read this instruction manual carefully to know the specifications of the dispenser. As all mechanical products, this unit requires cleaning and maintenance. Its working order can be compromised by possible errors made by the operator during disassembly and cleaning. For this reason it is important that the staff in charge of the dispenser is qualified to carry out the day to day operations, which are dismantling, cleaning, sterilisation and reassembly.

3 INSTALLATION

- 1** Remove the dispenser from the packaging. (This should be kept for any future requirement)
- 2** Check the dispenser has not been damaged during transport. The forwarding agent must be notified immediately of any claim.

3 Install the dispenser on a counter top that will support its weight, even with a full load.

4 Before connecting the dispenser electrically check that the voltage (in the network) is as shown on the data plate. Plug the unit into a grounded, protected single phase electrical supply according to the applicable electrical codes and the specifications of your machine. The electrical disconnect switch shall have a contact separation in all poles , providing full disconnection under over voltage category III conditions. not use extension cords to connect the unit electrically.



ATTENTION

Ensure that the unit is grounded correctly; if not it may cause electric shock to persons or damage the dispenser.

5 The dispenser does not leave the factory presanitized and sanitized. Prior to use it must be disassembled, cleaned and sanitized according to the instructions in chapter 7 CLEANING AND SANITIZING PROCEDURES.

4 TO OPERATE PROPERLY AND SAFELY



IMPORTANT

This appliance can be used by children aged from 8 years and above and persons with reduced physical, sensory or mental capabilities or lack of experience and knowledge if they have been given supervision or instruction concerning use of the appliance in a safe way and understand the hazards involved. Children shall not play with the appliance. Cleaning and user maintenance shall not be made by children without supervision.

- 1** Read the instruction booklet before using the dispenser.
- 2** Use the dispenser only if it is grounded correctly.

- 3** Do not use extension cords to connect the dispenser electrically.
- 4** Do not operate the dispenser if it is not closed and blocked with screws.
- 5** Do not place fingers or objects in the cooling fissures and faucet outlet panels louvers.
- 6** Do not remove the container when the unit is in operation.
- 7** This unit is not meant to be used outside.
- 8** This unit is not to be installed in areas subject to water-spouts.
- 9** Do not use water-jets to clean the unit.
- 10** This unit can work in a room temperature range between +5° and +35°C.



ATTENTION

Do not remove the container until the hot plate is cold.



ATTENTION

Do not remove the container from the dispenser when it contains hot products.



IMPORTANT

Place the unit on an horizontal surface.



ATTENTION

In case of damages, the power cord must be replaced by qualified personnel only in order to prevent any shock hazard.

5 OPERATING PROCEDURES

- 1** Clean and sanitized the dispenser prior to use following the instructions in chapter 7 **CLEANING AND SANITIZING PROCEDURES**.
- 2** Fill the bowl with the product, prepared according to the instructions of the manufacturer.
- 3** Install the cover above the container making sure that it is placed correctly.
- 4** Set the control switch (see charter 5.1. **COMMAND DESCRIPTIONS**)

5 The dispenser should always operate with the cover installed in order to prevent possible contamination of the product.

6 The dispenser must run uninterruptedly; heating will stop automatically when the product is ready for dispensing. The mixing device will continue to operate.

7 The dispenser is supplied with a container with a closed removable bottom to facilitate cleaning and sterilisation.

5. 1 DESCRIPTION OF CONTROLS

The dispenser is equipped with a general switch whose functions are:

Position 0 : power is turned off

Position I : mixer and heating device in working order

The dispenser is equipped with a thermostat, on the right side, to adjust the temperature of the product.

6 OPERATION HELPFUL HINTS

Preparation hot chocolate: preparation following the traditional artisan method, mix the cocoa with milk or water well in a pan before pouring it into the bowl. Follow the instructions of the manufacturer if using packaged instantaneous products. It is possible to mix these directly in the container.

Activate the dispenser turning the switch to position 1. In the normal version turn the thermostat knob to 90°C to obtain the cooking temperature of the product. When the hot chocolate is ready lower the temperature to the value required for dispensing turning the thermostat knob.



IMPORTANT

Before switching off the dispenser completely (switch at position 0), bring the thermostat to the lowest temperature and wait for the product to cool down. This stops the product (if not agitated) from sticking to the hot plate.

7 CLEANING AND SANITIZING PROCEDURES

Cleaning and sanitizing are essential to maintain perfect taste and maximum efficiency from your dispenser. The procedures described below are

general and can vary due to the sanitary regulations of the local health authorized. The product must be taken out of the dispenser before it is disassembled for cleaning.

7. 1 DISASSEMBLY



ATTENTION

Before proceeding to disassemble any component always disconnect the unit from the electricity removing the plug.

- 1 Empty the bowl and remove the lid
- 2 Remove the mixer from the central shaft
- 3 Dismantle the faucet following the sequence shown (see fig. 1).

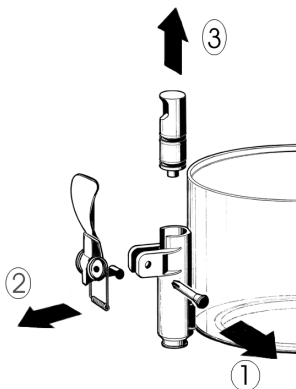


figure 1

- 4 Remove the container, lifting it upwards.
- 5 Remove the drip-tray and empty it. lavaggio.

7. 2 CLEANING



ATTENTION

Before cleaning disconnect the dispenser from the electricity taking out the plug or turning off the outside switch on the wall.

- 1 Prepare approx. four litres (2 gallons) of hot water (45-60° C) and specific detergent in a bowl according to the instructions of the manufacturer;

a solution, which is too concentrated, may cause damage to the parts to be washed, one that is too diluted will not clean adequately. Do not use abrasive detergents.



IMPORTANT

Do not wash any component of the machine in the dishwasher.



IMPORTANT

Use detergents compatible with the plastic parts to avoid damaging the dispenser.

- 2 Use a suitable brush and carefully clean all the parts in contact with the drink.



ATTENTION

Do not use excessive amounts of water near the electric components of the dispenser when washing it as this can cause electric shock or damage the dispenser.

- 3 Rinse all the washed parts in running water.

7. 3 SANITIZING

The dispenser must be sanitized prior to starting the machine, every day. Do not allow the unit to sit for extended periods of the time after sanitization.

- 1 Before starting the procedure described below wash hands with an anti-bacterial soap.
- 2 Prepare at least. four litres of hot water (45-60°C) and sterilising product legally approved in your Country, following the instructions of the manufacturer. If there is no specific sterilising product prepare a solution of water and bleach in the following ratio: 1 tbsp: 2 litres of water.
- 3 Immerse all the parts to be sterilised in the solution for time indicated by the manufacturer.
- 4 Allow the sterilised parts to air dry on a clean surface.
- 5 Use non-abrasive cloths to dry the external parts.

7. 4 ASSEMBLY

- 1 Put the drip-tray and grill in place.

2 Lubricate the faucet piston (in the area A shown in fig. 2) using food grade approved lubricant.

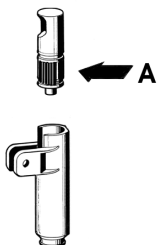


figure 2

3 Reassemble the faucet assembly on the container in the opposite way to which it was dismantled (see fig. 1).

4 Install the container putting the central shaft in place.

5 Insert the mixer in the central shaft.

6 Position the cover on the container.

8 MAINTENANCE

1 Daily: check the dispenser for any loss of product from the gaskets. If there is, first check the dispenser is assembled correctly making sure that the gaskets need no lubricating and they are not faulty or worn. In this case they must be replaced with original parts.

2 To avoid damage to the dispenser the plastic parts must be lubricated only with the grease supplied by the manufacturer or other grease compatible with polycarbonate.

TROUBLESHOOTING

PROBLEM	CAUSE	SOLUTION
Mixer doesn't turn	Drive shaft coupling not correct	Check that it's in the correct operating position
	Drive shaft coupling broken	Replace mixer and/or drive shaft
	Gear motor not working	See "Gear motor doesn't turn"
	Electrical wires disconnected or interrupted	Connect or replace electrical wires
	Product too dense	Dilute the product
Gear motor doesn't turn	Motor overheated: "Thermal Protection" tripped	Check the voltage of the outlet. Check the ventilation (fins on the side panels obstructed or lower part of the distributor obstructed). Check the viscosity of the product
	Stator winding burned out or interrupted	Replace the motor
	Rotor shifted	Check the alignment of the rotor bearings
	Gears in the reducer box damaged or worn	Replace the motor
Beverage leaks from the container	Container gasket seal broken or worn	Replace gasket seal
	Tap piston o-ring broken or worn	Replace the piston o-ring
	Tap piston not in closed position	Check the tap lever or spring and replace the worn part

PROBLEM	CAUSE	SOLUTION
Heating element not hot	Heating element burned out	Replace the heating element
	Thermal fuse burned out	Adjust it to a suitable temperature
Thermal fuse burned out	Thermal fuse defective	Replace with a good one
I'm not getting a sufficiently dense product	The temperature of the service thermostat (located on the side of the distributor) is set too low	Adjust it to a suitable temperature
	Product excessively diluted	Increase the concentration of the product
I'm not getting a sufficiently hot product	The temperature of the service thermostat (located on the side of the distributor) is set too low	Adjust it to a suitable temperature
	The bottom of the tub is not touching the heating element	Position the tub on the heating element correctly

1 CARACTERISTIQUES TECHNIQUES

		Delice
Réservoirs transparents démontables	n	1
Capacité chaque réservoir, environ	l	5
Dimensions:		
largeur	cm	24
profondeur	cm	32
hauteur	cm	49
Poids net, environ	kg	6
Poids brut, environ	kg	7
Thermostats réglables	n	1
Niveau de bruit inférieur à 70 dB (A)		



IMPORTANT

Caractéristiques électriques : lire les données qui figurent sur la plaquette de chaque distributeur. Cette plaquette se trouve sous le distributeur. Les numéros d'immatriculation des appareils sont précédés du symbole #. Les données figurant sur la plaquette sont toujours celles auxquelles vous devez faire référence.

Nous nous réservons le droit d'apporter des modifications sans avertissement préalable.

2 INTRODUCTION

Il est nécessaire de lire attentivement ce carnet d'instructions, de façon à connaître toutes les caractéristiques du distributeur.

Comme tous les produits mécaniques, ce distributeur nécessite hygiène et soin. Son bon fonctionnement peut être compromis par d'éventuelles erreurs de l'opérateur au cours des phases de montage et de nettoyage. C'est la raison pour laquelle il est important que les procédures quotidiennes de démontage et remontage soient connues par tout le personnel qui s'occupe du distributeur sans courir le risque de commettre des erreurs.

3 INSTALLATION

1 Retirez le distributeur de l'emballage. Nous vous conseillons de conserver l'emballage, vous pourriez en avoir besoin plus tard.

2 Assurez-vous que le distributeur n'a pas subi de dommages au cours du transport. Si c'est le cas, présentez immédiatement une réclamation auprès du transporteur.

3 Posez le distributeur sur un comptoir qui supporte son poids lorsqu'il est plein.

4 Avant d'effectuer les branchements électriques, vérifiez que la tension du réseau est la même que celle indiquée sur la plaquette. Branchez le distributeur à un réseau monophasé à l'aide d'une prise comprenant la mise à la terre, conformément aux normes en vigueur. En cas d'utilisation d'un interrupteur unipolaire pour couper l'alimentation électrique de l'appareil, celui-ci doit garantir le respect d'une distance d'ouverture des contacts permettant un débranchement intégral dans des conditions de surtension de catégorie III. N'utilisez pas de rallonge pour brancher l'appareil au réseau électrique.



ATTENTION

Vérifiez que l'appareil est correctement relié à la terre. S'il ne l'est pas, les personnes pourraient subir des chocs électriques et le distributeur pourrait être endommagé.

5 Le distributeur n'est ni lavé ni désinfecté avant de sortir de la fabrique. Avant de l'utiliser, il vous faut le démonter, le laver et le désinfecter suivant les indications du chapitre 7 NETTOYAGE.

4 POUR UN FONCTIONNEMENT CORRECT ET SANS DANGER



IMPORTANT

Cet appareil peut être utilisé par des enfants âgés de 8 ans ou plus et par des personnes avec des capacités physiques, sensorielles ou mentales réduites ou sans expérience et connaissance seulement s'ils sont surveillés ou ils ont reçu toute instruction concernant l'emploi de l'appareil de façon sûre et qu'ils ont compris les risques inhérents. Les enfants ne doivent pas jouer avec l'appareil. Les opérations de nettoyage et d'entretien ne doivent pas être effectuées par les enfants sans surveillance.

- 1 N'utilisez pas le distributeur avant d'avoir lu ce carnet d'instructions.
- 2 N'utilisez pas le distributeur s'il n'est pas correctement relié à la terre.
- 3 N'utilisez pas de rallonge pour le branchement électrique du distributeur.
- 4 Ne mettez pas le distributeur en fonction si les panneaux ne sont pas en place et fixés par des vis.
- 5 N'introduisez pas les doigts ou des objets dans les fentes des panneaux ou dans l'ouverture du robinet.
- 6 Ne retirez pas le conteneur lorsque la machine est en route.
- 7 L'appareil n'est pas indiqué pour l'installation à l'extérieur.
- 8 N'installez pas l'appareil en zones sujets à jets d'eau.
- 9 Ne pas employer des jets d'eau pour le nettoyage de l'appareil.
- 10 La température ambiante adaptée pour le bon fonctionnement de l'appareil est entre +5° et +35°C.



ATTENTION

Ne retirez pas le conteneur tant que la plaque chauffante est chaude.



ATTENTION

Ne retirez pas le conteneur du distributeur lorsque celui-ci contient du produit chaud.



IMPORTANT

L'appareil doit être installé sur une surface horizontale.



ATTENTION

Si le câble est endommagé, il doit être remplacé par le fabricant ou par son service technique ou de toute façon par du personnel qualifié pour éviter tout risque.

5 MODE D'EMPLOI

- 1 Avant d'utiliser le distributeur, lavez-le et désinfectez-le suivant les indications du chapitre 7 NETTOYAGE.
- 2 Remplissez le conteneur du produit voulu préparé selon les indications du producteur.
- 3 Montez le couvercle sur le conteneur en veillant à le positionner correctement.
- 4 Agissez sur les commandes (voir chapitre 5.1 DESCRIPTION DES COMMANDES).
- 5 Le distributeur doit toujours fonctionner à couvercle fermé, afin d'éviter une éventuelle contamination du produit.
- 6 Le distributeur doit fonctionner sans interruption. Le chauffage s'arrêtera automatiquement lorsque le produit sera prêt à la distribution. Le dispositif d'agitation continuera à fonctionner.
- 7 Le distributeur est équipé d'un conteneur à fond clos amovible afin de faciliter les opérations de nettoyage et désinfection.

5. 1 DESCRIPTION DES COMMANDES

Le distributeur est doté d'un interrupteur général dont les fonctions sont :

- Position 0 : le distributeur est éteint.
- Position I : l'agitateur et le ventilateur sont en fonction.

Le distributeur est équipé d'un thermostat, placé sur le côté droit, pour le réglage de la température du produit.

6 SUGGESTIONS

Préparation du chocolat chaud : conformez-vous à la production artisanale. Diluez bien le cacao dans une casserole avant de le verser dans le conteneur du distributeur. Si vous utilisez des produits instantanés emballés, suivez les indications du fabricant. Avec ce genre de

produits le mélange peut être effectué directement dans le conteneur.

Actionnez ensuite le distributeur en plaçant l'interrupteur en position I. Dans la version normale tournez le bouton du thermostat jusqu'à la position 90°C de façon à obtenir la température de cuisson du produit. Lorsque le chocolat est prêt, baissez la température à la valeur désirée pour la distribution en tournant le bouton du thermostat.



IMPORTANT

Avant d'éteindre complètement le distributeur (interrupteur en position 0), placez le thermostat sur la température minimum et attendez que le produit refroidisse. Cela évite que le produit, s'il n'est pas agité, ne se colle à la plaque chauffante.

7 NETTOYAGE

Laver et nettoyer le distributeur sont des opérations fondamentales pour une parfaite conservation du goût de la boisson et la meilleure efficacité de votre distributeur. Les procédures décrites ci-après doivent être considérées comme des opérations de caractère général et peuvent varier selon les normes sanitaires en vigueur.

Videz le produit avant de démonter le distributeur pour le nettoyer.

7. 1 DEMONTAGE



ATTENTION

Avant de procéder à toute intervention de démontage, débranchez toujours le distributeur en sortant la fiche de la prise électrique ou en arrêtant le dispositif bipolaire de coupure fixé au mur.

- 1 Videz le conteneur et retirez le couvercle.
- 2 Faites glisser le mélangeur de l'arbre central.
- 3 Démontez le robinet selon la séquence indi-

quée (voir figure 1).

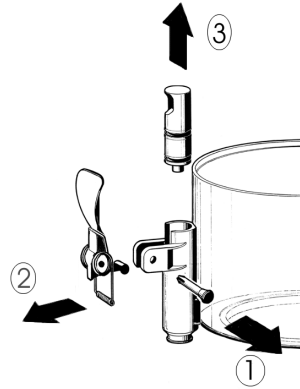


figure 1

4 Retirez le conteneur en le soulevant vers le haut.

5 Faites glisser vers l'extérieur le tiroir qui recueille les gouttes et videz-le.

7. 2 LAVAGE



ATTENTION

Avant de procéder à toute intervention de nettoyage, débranchez toujours le distributeur en sortant la fiche de la prise électrique ou en arrêtant le dispositif de coupure fixé au mur.



IMPORTANT

Ne lavez aucun des éléments de l'appareil au lave-vaisselle.

1 Dans une bassine, préparez environ quatre litres d'eau chaude (45-60°C) et du produit lavant spécial en vous conformant aux prescriptions du fabricant. Une solution trop concentrée peut endommager les pièces à laver et une solution

trop diluée peut ne pas nettoyer correctement.
N'utilisez pas de produits abrasifs.



IMPORTANT

Pour ne pas endommager le distributeur, utilisez uniquement des produits lavant adaptés aux pièces en plastique.

2 Utilisez une brosse adaptée et lavez soigneusement à l'aide de la solution nettoyante toutes les pièces qui sont en contact avec la boisson.



ATTENTION

Durant le lavage du distributeur, veillez à ne pas utiliser trop d'eau à proximité des composants électriques : vous pourriez provoquer des chocs électriques ou endommager le distributeur.

3 Rincez toutes les pièces lavées à l'eau courante.

7. 3 DESINFECTION

La désinfection doit être effectuée avant de mettre en marche le distributeur, quotidien. Evitez que celui-ci reste trop longtemps inactif après avoir été désinfecté.

1 Avant de commencer les procédures décrites ci-après, lavez-vous les mains avec du savon antibactérien.

2 Dans une bassine, préparez environ quatre litres d'eau chaude (45-60°C) et de produit désinfectant approuvé par les autorités de votre pays en respectant les doses indiquées par le fabricant. En l'absence de produit désinfectant spécifique, préparez une solution d'eau et d'hypochlorite de sodium (eau de javel) dans les proportions suivantes : 1 cuiller pour deux litres d'eau.

3 Immergez toutes les pièces à désinfecter dans la solution pendant la durée indiquée par le fabricant.

4 Laissez sécher les pièces désinfectées à l'air, sur une surface propre.

5 Séchez les parties extérieures du distributeur sans utiliser de linges abrasifs.

7. 4 REMONTAGE

1 Mettez le tiroir qui recueille les gouttes et la grille en place.

2 Lubrifiez le piston robinet (dans la zone A indiquée sur la figure 2) uniquement avec la graisse à usage alimentaire.

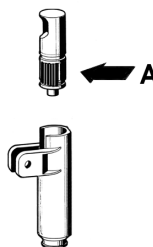


figure 2

3 Ré assemblez le robinet sur le conteneur, dans le sens inverse des indications de démontage (voir figure 1).

4 Montez le conteneur en enfilant l'arbre central à sa place.

5 Insérez le mélangeur dans l'arbre central.

6 Mettez en place le couvercle sur le conteneur.

8 ENTRETIEN

1 Quotidien : vérifiez le distributeur et vérifiez qu'il n'y a pas de fuite de produit par les joints. Si vous remarquez des fuites, contrôlez avant tout le montage du distributeur. Assurez-vous ensuite que les joints n'ont pas besoin d'être lubrifiés et enfin qu'aucune pièce n'est défectueuse ou abîmée. Dans ce cas, remplacez-la avec une pièce de rechange originale du fabricant.

2 Pour éviter d'endommager le distributeur, lubrifiez les pièces en plastique uniquement avec de la graisse fournie par le fabricant ou une autre graisse compatible avec le polycarbonate.

INCONVENIENTS EVENTUELS ET SOLUTIONS

PROBLEME	CAUSE	SOLUTION
Le mélangeur ne tourne pas	Le branchement sur l'arbre de transmission n'est pas effectué correctement	Vérifier la bonne position de fonctionnement
	Le branchement sur l'arbre de transmission est cassé	Remplacer le mélangeur et/ou l'arbre de transmission
	Le motoréducteur ne fonctionne pas	Voir "le motoréducteur ne tourne pas"
	Les conducteurs électriques sont débranchés ou interrompus	Relier ou remplacer les conducteurs électriques
	La densité du produit est excessive	Diluer davantage le produit
Le motoréducteur ne tourne pas	Le moteur est surchauffé : intervention du "protecteur thermique"	Contrôler le voltage de la prise de courant. Contrôler la ventilation (ailettes des panneaux latéraux obstruées ou partie inférieure du distributeur obstruée). Contrôler la viscosité du produit
	La bobine de l'inducteur est brûlée ou interrompue	Remplacer le moteur
	Le rotor est désaxé	Contrôler l'alignement des coussinets du rotor
	Les engrenages de la boîte du réducteur sont endommagés ou usés	Remplacer le moteur
La boisson fuit du conteneur	Le joint du conteneur est détérioré ou usé	Remplacer le joint
	L'O-Ring du piston robinet est détérioré ou usé	Remplacer l'O-Ring du piston
	Le piston robinet n'est pas fermé	Contrôler le levier ou le ressort du robinet et remplacer la partie usée

PROBLEME	CAUSE	SOLUTION
La résistance ne chauffe pas	La résistance est brûlée	Remplacer la résistance
	Le thermolimitateur de sécurité est brûlé	Voir "le thermolimitateur de sécurité est brûlé"
Le thermolimitateur de sécurité est brûlé	Le thermolimitateur est défectueux	Le remplacer par un neuf
Je n'arrive pas à obtenir un produit suffisamment dense	Le thermostat de service (placé sur le côté du distributeur) est réglé sur une température trop basse	Le régler à la bonne température
	Le produit est trop dilué	Augmenter la concentration du produit
Je n'arrive pas à obtenir un produit suffisamment chaud	Le thermostat de service (placé sur le côté du distributeur) est réglé sur une température trop basse	Le régler à la bonne température
	Il n'y a pas ce contact entre le fond du réservoir et la résistance	Placer correctement le réservoir sur la résistance

1 TECHNISCHE DATEN

	Delice	
Annehmbare Klarsicht-Behälter	stück	1
Fassungsvermögen Einzelbehälter, l ungefähr		5
Abmessungen:		
Breite	cm	24
Tiefe	cm	32
Höhe	cm	49
Nettogewicht, ca	kg	6
Bruttogewicht, ca	kg	7
Einstellbare Thermostaten	stück	1
Geräuschpegel unter 70 db (A)		



WICHTIG

Elektrische Eigenschaften: Die auf dem Typenschild eines jeden einzelnen Distributors angegebenen Daten lesen; das Typenschild befindet sich unter dem Distributor. Den Seriennummer der Geräte geht das Symbol # voraus. Es muss stets auf die Daten Bezug genommen werden, die auf dem Typenschild angegeben werden.

Wir behalten uns das Recht vor, ohne Vorankündigung Änderungen vorzunehmen.

2 EINFÜHRUNG

Es ist nötig Ihnen, das vorliegende Anleitungshandbuch aufmerksam zu lesen, um sich mit allen Eigenschaften des Distributors vertraut zu machen.

Wie alle mechanischen Bauteile macht auch dieser Distributor eine sorgfältige Reinigung und Pflege erforderlich. Der ordnungsgemäße Betrieb kann außerdem durch eventuelle Fehler des Bedieners während der Zerlegung und der Reinigung beeinträchtigt werden. Aus diesem Grund ist es wichtig, dass die täglichen Prozeduren Zerlegung, Reinigung, Hygienisierung und Montage bekannt sind, so dass Fehler durch das für den Distributor verantwortliche Personal ausgeschlossen werden können.

3 INSTALLATION

1 Der Distributor aus seiner Verpackung entnehmen, die für zukünftige Verwendungen aufbewahrt werden muss.

2 Sicherstellen, dass der Distributor während des Transports keinerlei Beschädigung erfahren hat. Anderenfalls dem Spediteur sofort Meldung erstatten.

3 Den Distributor auf einen Tisch auflegen, der in der Lage ist, das Gewicht auch mit voller Füllung zu tragen.

4 Vor dem elektrischen Anschließen des Distributors sicherstellen, dass die Netzspannung mit der auf dem Typenschild angegebenen Betriebsspannung übereinstimmt. Den Distributor unter Verwendung eines Netzsteckers mit Erdung unter Beachtung der geltenden Bestimmungen an das Einphasenstromnetz anschließen. Sollte das Trennen des Geräts von der Stromversorgung über einen allpoligen Schalter erfolgen, muss dieser Schalter einen Öffnungsabstand der Kontakte garantieren, der die vollständige Unterbrechung zu den Bedingungen der Überspannungskategorie III gestattet. Für den elektrischen Anschluss des Gerätes keine Verlängerungskabel verwenden.



ACHTUNG

Sicherstellen, dass das Gerät ordnungsgemäß geerdet worden ist; anderenfalls besteht die Gefahr von elektrischen Schlägen für Personen sowie die Gefahr der Beschädigung des Distributors.

5 Der Distributor verlässt das Werk nicht vorgereinigt und hygienisiert. Vor der Benutzung muss es daher zerlegt, gereinigt und hygienisiert werden; dabei die Anweisungen im entsprechenden Abschnitt 7 REINIGUNG beachten.

4 SICHERHEITSMABNAHMEN



WICHTIG

Dieses Gerät kann von Kindern ab 8 Jahren und darüber und von Personen mit reduzierten physischen, sensorischen oder mentalen Fähigkeiten oder Mangel an Erfahrung und/oder Wissen benutzt werden, wenn sie beaufsichtigt oder bezüglich des sicheren Gebrauchs des Gerätes unterwiesen wurden und die daraus resultierenden Gefahren verstanden haben. Kinder dürfen nicht mit dem Gerät spielen. Reinigung und Benutzer- Wartung dürfen nicht durch Kinder ohne Beaufsichtigung durchgeführt werden.

- 1 Den Distributor nicht benutzen, bevor das vorliegende Anweisungshandbuch gelesen worden ist.
- 2 Den Distributor nicht benutzen, wenn es nicht ordnungsgemäß geerdet worden ist.
- 3 Für den elektrischen Anschluss des Distributors keine Verlängerungskabel benutzen.
- 4 Den Distributor nicht in Betrieb nehmen, wenn er nicht geschlossen und mit Schrauben gesichert ist.
- 5 Nicht die Finger oder Gegenstände in die Kühlungsschlitze oder die Öffnung des Hahns einführen.
- 6 Den Behälter nicht entfernen, wenn die Maschine in Betrieb ist.
- 7 Dieses Geräte wurde nicht für den Betrieb im Freien entwickelt.
- 8 Dieses Gerät darf nicht in Bereichen aufgestellt werden, in denen Wassertropfen seien können.
- 9 Nicht mit einem Dampfstrahler reinigen.
- 10 Dieses Gerät kann bei Raumtemperaturen zwischen +5° und +35°C betrieben werden.



ACHTUNG

Den Behälter nicht entfernen, bis die Heizplatte kalt ist.



ACHTUNG

Den Behälter nicht vom Distributor entfernen, wenn dieser heißes Produkt enthält.



WICHTIG

Das Geräte muss auf einer waagerechten Oberfläche ausgestellt werden.



ACHTUNG

Sollte dieser beschädigt sein, muß das Stromkabel ausgetauscht werden, umder Gefahr eines Stromschlages vorzubeugen. Dieser Austausch darf nur vonqualifizierten Fachleuten ausgeführt werden.

5 GEBRAUCHSANLEITUNGEN

- 1 Den Distributor vor der Benutzung unter Beachtung der Anweisungen in Abschnitt 7 REINIGUNG des vorliegenden Handbuches spülen und hygienisieren.
- 2 Den Behälter mit dem gewünschten Produkt füllen, das unter Beachtung der Anweisungen des Herstellers zuzubereiten ist.
- 3 Die Abdeckung über dem Behälter anbringen und sicherstellen, dass sie ordnungsgemäß positioniert worden ist.
- 4 Die Bedienelemente betätigen(siehe Abschnitt 5.1 BESCHREIBUNG DER BEDIENELEMENTE).
- 5 Der Distributor muss immer mit montierter Abdeckung in Betrieb genommen werden, um eine eventuelle Verunreinigung des Produkts zu vermeiden.
- 6 Der Distributor muss ununterbrochen betrieben werden: Die Heizung schaltet sich automatisch ab, wenn das Produkt für die Ausgabe fertig ist. Das Rührwerk läuft weiter.
- 7 Der Distributor weist einen Behälter mit geschlossenem Boden auf, der zur Vereinfachung der Reinigung und Hygienisierung entfernt werden kann.

5. 1 BESCHREIBUNG DER BETRIEBSSCHALTER

Der Distributor weist einen Hauptschalter mit den folgenden Funktionen auf:

- Position 0 : der Distributor ist abgeschaltet
- Position I : sowohl das Rührwerk, als auch die Heizung sind in Betrieb.

Der Distributor weist auf der rechten Seite außerdem ein Thermostat für die Einstellung der Temperatur des Produkts auf.

6 NÜTZLICHE HINWEISE WÄHREND DES GEBRAUCHS

Zubereitung von Schokolade: Unter Beachtung der Handwerklichen Vorgehensweise den Kakao in einer Kasserolle temperieren, bevor er in den Behälter des Distributors gegossen wird. Bei Verwendung von konfektionierten Instant-Produkte die Anweisungen des Herstellers beachten. Bei diesem Produkttyp kann die Mischung direkt im Behälter vorgenommen werden.

Den Distributor einschalten, indem der Schalter in Position I gebracht wird. In der normalen Version den Knauf des Thermostats in die Position 90 °C drehen, so dass die Temperatur für das Kochen des Produkts erreicht wird. Wenn die Schokolade fertig ist, die Temperatur durch Drehen des Thermostatknaufs auf den für die Ausgabe gewünschten Wert senken.



WICHTIG

Vor dem vollständigen Abschalten des Distributors (Schalter in Position 0) das Thermostat auf die Position der Mindesttemperatur einstellen und warten, bis das Produkt abgekühlt ist. Dadurch wird vermieden, dass das (nicht umgerührte) Produkt auf der Heizplatte festklebt.

7 REINIGUNG

Zur Gewährleistung einer perfekten Konservierung des Geschmacks des Getränkes sowie der uneingeschränkten Effizienz Ihres Distributors sind das Spülen und die Reinigung von grundlegender Bedeutung. Die im Folgenden beschriebenen Prozeduren haben allgemeinen Charakter und unterliegen in Abhängigkeit von den geltenden Hygienebestimmungen Abweichungen.

Vor dem Zerlegen des Distributors für das Spülen muss das Produkt entleert werden.

7. 1 DEMONTAGE



ACHTUNG

Vor dem Abbauen von Komponenten die Stromversorgung des Gerätes unterbrechen; dazu den Netzstecker aus der Netzsteckdose ziehen oder.

1 Den Behälter entleeren und die Abdeckung

abnehmen.

2 Das Rührwerk von der zentralen Welle abziehen.

3 Den Hahn in der angegebenen Reihenfolge zerlegen (siehe Abbildung 1).

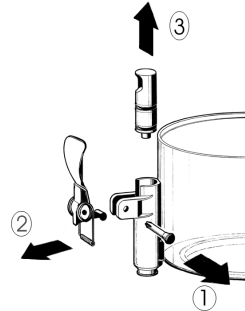


Bild 1

4 Den Behälter entnehmen, indem er nach oben abgehoben wird.

5 Die Tropfschublade herausnehmen und ausleeren.

7. 2 WASCHEN



ACHTUNG

Vor allen Reinigungsarbeiten die elektrische Speisung des Distributors unterbrechen; dazu den Netzstecker aus der Netzsteckdose ziehen oder den Wandschalter öffnen.



WICHTIG

Die Komponenten der Maschine nicht in der Spülmaschine reinigen.

1 Ein Becken mit ca. vier Litern heißem Wasser und spezifischem Reinigungsmittel vorbereiten und dabei die Angaben des Herstellers genau einhalten; eine zu starke Konzentration kann eine Beschädigung der zu reinigenden Bauteile verursachen, während eine zu starke Verdünnung die Reinigungswirkung beeinträchtigt. Keine scheuernden Reinigungsmittel verwenden.



WICHTIG

Zur Vermeidung von Beschädigungen des Distributors ausschließlich Reinigungsmittel verwenden, die mit den Bauteilen aus Kunststoff kompatibel sind.

2 Eine geeignete Bürste benutzen und alle Bauteile, die mit dem Getränk in Kontakt kommen, sorgfältig mit der Reinigungslösung reinigen.



ACHTUNG

Während der Reinigung des Distributors keine zu große Menge Wasser in der Nähe der elektrischen Komponenten verwenden; anderenfalls besteht die Gefahr von elektrischen Schlägen oder die Gefahr einer Beschädigung des Distributors.

3 Alle gereinigten Bauteile unter fließendem Wasser abspülen.

7. 3 DESINFEKTION

Die Hygienisierung muss unmittelbar vor der Inbetriebnahme des Distributors vorgenommen werden, täglich; eine längere Nichtbenutzung nach der Hygienisierung muss vermieden werden.

1 Vor Beginn der im Folgenden beschriebenen Prozeduren die Hände mit antibakterieller Seife waschen.

2 Eine Wanne mit ca. vier Litern Lösung aus heißem Wasser (45 - 60 °C) und Hygienisierungsprodukt zubereiten, das von den Behörden Ihres Landes genehmigt worden ist; dabei die Angaben des Herstellers beachten. Falls kein spezifisches Hygienisierungsmittel vorhanden ist, eine Lösung aus Wasser und Natriumhypochlorit (Chlorbleichlauge) in einem Verhältnis von 1 Löffel je 2 Liter Wasser zubereiten.

3 Alle zu hygienisierenden Bauteile für die vom Hersteller des Produkts angegebene Zeit in die Lösung eintauchen.

4 Die hygienisierten Bauteile auf einer sauberen Fläche an der Luft trocknen lassen.

5 Die Außenflächen des Distributors abtrocknen; dabei keine kratzenden Lappen verwenden.

7. 4 MONTAGE

1 Die Tropfschublade und den Rost in seinen Sitz einsetzen.

2 Den Kolben des Hahns (in Bereich A, gezeigt auf Abbildung 2) ausschließlich mit einem lebensmitteltauglichen Fett schmieren.

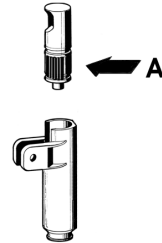


Bild 2

3 Den Hahn an den Behälter anbauen; dabei mit Bezug auf die Zerlegung in der umgekehrten Reihenfolge vorgehen (siehe Abbildung 1).

4 Den Behälter montieren und dabei die zentrale Welle in den entsprechenden Sitz einführen.

5 Den Mischer auf die zentrale Welle einführen.

6 Die Abdeckung auf dem Behälter positionieren.

8 WARTUNG

1 Täglich: Den Distributor kontrollieren und überprüfen, ob an den Dichtungen Produkt austritt. Im Falle von Lecks zuerst kontrollieren, ob der Distributor ordnungsgemäß montiert ist, dann kontrollieren, ob die Dichtungen geschmiert werden müssen, und anschließend kontrollieren, ob die Dichtungen beschädigt oder abgenutzt sind; in diesem Fall müssen sie durch Originalersatzteile des Herstellers ersetzt werden.

2 Zur Vermeidung von Beschädigungen des Distributors dürfen die Kunststoffbauteile ausschließlich mit dem vom Hersteller gelieferten Fett oder einem anderen mit Polycarbonat kompatibles Fett geschmiert werden.

MÖGLICHE STÖRUNGEN UND IHRE BEHEBUNG

PROBLEM	URSACHE	ABHILFE
Mischvorrichtung dreht sich nicht	Verbindung an Mitnahmewelle nicht richtig erfolgt	Die richtige Betriebsposition prüfen
	Verbindung zu Mitnahmewelle defekt	Mischvorrichtung und / oder Mitnahmewelle austauschen
	Getriebe nicht funktionsfähig	Siehe unter "Das Getriebe dreht sich nicht"
	Elektrische Leiter gelöst oder unterbrochen	Die elektrischen Leiter anschließen oder austauschen
	Zu hohe Dickflüssigkeit des Produktes	Das Produkt stärker verdünnen
Getriebe dreht sich nicht	Motor überhitzt: "Thermoschutz" ausgelöst	Die Spannung des Stromanschlusses prüfen. Die Belüftung prüfen (Lamellen der Seitenwände oder unterer Teil des Verteilers verschlossen). Die Viskosität des Produktes prüfen
	Statorwicklung durchgebrannt oder defekt	Den Motor austauschen
	Rotor nicht gelagert	Die Ausrichtung der Motorlager prüfen
	Zahnräder im Getriebe beschädigt oder abgenutzt	Den Motor austauschen
Austritt von Getränk aus dem Behälter	Dichtung des Gehäuses defekt oder abgenutzt	Die Dichtung austauschen
	O-Ring des Ventilkolbens defekt oder abgenutzt	Die O-Ringe des Kolbens austauschen
	Ventilkolben nicht in geschlossener Position	Den Hebel oder die Feder des Ventils prüfen und den abgenutzten Teil austauschen

PROBLEM	URSACHE	ABHILFE
Der Widerstand erwärmt sich nicht	Widerstand durchgebrannt Sicherheits-Temperaturbegrenzer durchgebrannt	Den Widerstand austauschen Siehe unter "Sicherheits-Temperaturbegrenzer durchgebrannt"
Sicherheits-Temperaturbegrenzer durchgebrannt	Temperaturbegrenzer defekt	Durch einen funktionstüchtigen ersetzen
Es gelingt nicht, ein ausreichend dickflüssiges Produkt zu erzielen.	Das Betriebsthermostat (seitlich des Verteilers) ist auf eine zu niedrige Temperatur eingestellt Produkt zu stark verdünnt	Auf die entsprechende Temperatur einstellen Die Konzentration des Produktes erhöhen
Es gelingt nicht, ein ausreichend heißes Produkt zu erzielen.	Das Betriebsthermostat (seitlich des Verteilers) ist auf eine zu niedrige Temperatur eingestellt Es besteht kein Kontakt zwischen Beckenboden und Widerstand	Auf die entsprechende Temperatur einstellen Das Becken richtig auf dem Widerstand positionieren

1 CARACTERÍSTICAS TÉCNICAS

	Delice	
Contenedores transparentes desmontables	n	1
Capacidad de cada contenedor, aproximada	l	5
Dimensiones:		
ancho	cm	24
largo	cm	32
alto	cm	49
Peso neto, aproximado	kg	6
Peso bruto, aproximado	kg	7
Termostatos regulables	n	1
Nivel de ruido inferior a 70dB (A)		



IMPORTANTE

Características eléctricas: leer los datos indicados en la placa de cada distribuidor; ésta se encuentra bajo el mismo distribuidor. Los números de matrícula de los aparatos están precedidos por el símbolo #. Los datos indicados en la placa son los únicos datos de referencia.

Se reserva el derecho de aportar modificaciones sin previo aviso.

2 INTRODUCCIÓN

Es necesario leer atentamente este manual de instrucciones a fin de conocer todas las características del distribuidor.

Al igual que todos los productos mecánicos, este distribuidor necesita ciertos cuidados y limpieza. Su buen funcionamiento podría depender además de posibles errores cometidos por el operario en las fases de desmontaje y de limpieza. Por este motivo es importante que las operaciones de desmontaje, lavado, saneamiento y montaje, siendo éstas diarias, se

conozcan bien sin posibilidad de error a quien va a utilizar el distribuidor.

3 INSTALACIÓN

1 Extraer el distribuidor del embalaje; se aconseja su conservación en caso de futura necesidad.

2 Comprobar que el distribuidor no haya sufrido daños en el transporte. En caso contrario, proceder inmediatamente a hacer las reclamaciones pertinentes al transportista.

3 Apoyar el distribuidor sobre una mesa para descansar el peso, incluso a carga completa.

4 Antes de proceder a la instalación eléctrica del distribuidor, comprobar que la tensión de la red sea la indicada en la placa. Conectar el distribuidor en una red monofase, ayudándose de una toma a tierra en conformidad con las normas vigentes. Si la desconexión del aparato de la red eléctrica se realiza mediante un interruptor omnipolar, este debe garantizar una distancia de apertura de los contactos que permita la desconexión completa, en las condiciones previstas para la categoría de sobretensión III. No utilizar alargos para realizar la conexión eléctrica del aparato.



ATENCIÓN

Comprobar que el aparato esté conectado a tierra correctamente; en caso contrario se corre el peligro de electrocución de las personas o de causar daños en el distribuidor.

5 El distribuidor no viene lavado y saneado de fábrica. Antes de usarlo, es necesario desmontarlo, lavarlo y sanearlo siguiendo las instrucciones del capítulo 7LIMPIEZA.

4 PARA UN FUNCIONAMIENTO SEGURO Y CORRECTO



IMPORTANTE

Este aparato puede ser usado por niños mayores de 8 años o por personas con su capacidad física, psíquica o sensorial reducida o por quienes no tengan los conocimientos y la experiencia necesarios sólo cuando sean supervisados o instruidos acerca del uso del aparato y de los riesgos posibles por una persona responsable de su seguridad. Vigilen que los niños no jueguen con los equipos. Vigilen que las operaciones de limpieza y mantenimiento no sean efectuadas por niños no supervisados.

- 1 No usar el distribuidor antes de haber leído el presente manual de instrucciones.
- 2 No usar el distribuidor si la conexión a tierra no es correcta.
- 3 No usar alargos para la conexión eléctrica del distribuidor.
- 4 No poner en funcionamiento el distribuidor si no está cerrado y debidamente fijado con tornillos.
- 5 No introducir los dedos ni objetos en las fisuras de refrigeración y en la apertura del grifo.
- 6 No extraer el contenedor cuando la máquina está en funcionamiento.
- 7 Aparato no apto para uso exterior.
- 8 Aparato no apto en instalaciones donde haya cercano fuentes de agua .
- 9 Para la limpieza no utilizar chorros de agua
- 10 Para el correcto funcionamiento, coma la temperatura ambiente debe estar comprendida ientre 5°C y 35°C.



IMPORTANTE

El aparato debe ser instalado sobre un plano horizontal.



ATTENCION

No extraer el contenedor hasta que la placa calefactora esté fría.



ATTENCION

No extraer el contenedor del distribuidor si éste contiene producto caliente.



ATTENCION

Si el cable de alimentación está dañado, debe ser substituido por el fabricante o desde su servicio de asistencia técnica o, en cualquier caso, por una persona cualificada con el fin de evitar cualquier tipo de riesgo.

5 INSTRUCCIONES DE EMPLEO

- 1 Lavar y sanear el distribuidor antes de utilizarlo siguiendo las instrucciones del capítulo 7 LIMPIEZA.
- 2 Llenar el contenedor con el producto deseado, preparado según las instrucciones del fabricante.
- 3 Montar la tapa encima del contenedor comprobando que quede colocada correctamente.
- 4 Utilizar los mandos (véase el capítulo 5.1 DESCRIPCIÓN DE LOS MANDOS).
- 5 El distribuidor debe funcionar siempre con la tapa montada para evitar que el producto se contamine.
- 6 El distribuidor debe funcionar ininterrumpidamente: el calentamiento se parará automáticamente cuando el producto esté listo para la distribución. El dispositivo de agitación seguirá funcionando.
- 7 El distribuidor dispone de contenedor con fondo cerrado extraíble para facilitar las operaciones de limpieza y saneamiento.

5. 1 DESCRIPCIÓN DE LOS MANDOS

El distribuidor dispone de un interruptor general cuyas funciones son:

- Posición 0 : el distribuidor está apagado
- Posición I : funcionan tanto el dispositivo de agitación como el dispositivo de calentamiento.

El distribuidor también dispone de un termostato situado en el lado derecho para regular la temperatura del producto.

6 SUGERENCIAS

Preparación del chocolate: siguiendo el método artesanal, disolver bien el cacao en una cazuela antes de verterlo en el contenedor del distribuidor. En caso de utilizar productos instantáneos envasados, seguir las instrucciones del fabricante. Con este tipo de productos, la mezcla puede efectuarse directamente en el contenedor.

A continuación, accionar el distribuidor colocando el interruptor en posición I. En la versión normal girar el mando del termostato hasta la posición de 90°C para obtener la temperatura de cocción del producto. Cuando el chocolate esté listo, bajar la temperatura al valor deseado para la distribución mediante el mando del termostato.



IMPORTANTE

Antes de apagar por completo el distribuidor (posición 0), poner el termostato a la posición de temperatura mínima y esperar a que el producto se enfríe. Así se evitará que el producto (si no se agita) se pegue a la placa calefactora.

7 LIMPIEZA

Limpieza y lavado son fundamentales para garantizar la perfecta conservación del gusto de la bebida y la máxima eficacia del distribuidor. Los procedimientos descritos a continuación

deben considerarse de carácter general y pueden variar por efecto de la reglamentación sanitaria vigente.

Antes de desmontar el distribuidor para su lavado, es necesario vaciar el producto.

7. 1 DESMONTAJE



ATENCIÓN

Antes de desmontar cualquier componente desconectar siempre el aparato de la corriente extrayendo la clavija de la toma de corriente o apagando el interruptor exterior de pared.

- 1 Vaciar el contenedor y quitar la tapa.
- 2 Extraer el mezclador del eje central.
- 3 Desmontar el grifo siguiendo la secuencia indicada (véase figura 1).

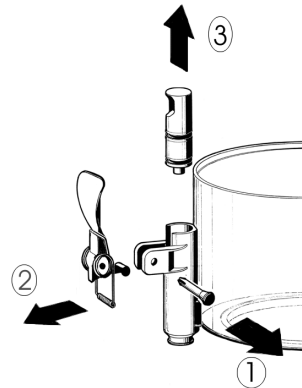


figura 1

- 4 Levantar el contenedor para extraerlo.
- 5 Extraer el cajón recogegotas y vaciarlo.

7. 2 LAVADO



ATTENCION

Antes de proceder a las operaciones de limpieza, desconectar siempre el aparato de la corriente extrayendo la clavija de la toma de corriente o apagando el interruptor exterior de pared.



IMPORTANTE

No lavar ningún componente de la máquina en el lavavajillas.

1 Llenar un barreño con aproximadamente cuatro litros de agua caliente (45-60°C) y detergente específico respetando rigurosamente las instrucciones del fabricante; una solución demasiado concentrada puede causar daños en las partes a lavar, mientras que una solución demasiado diluida puede no limpiar lo suficiente.

No usar detergentes abrasivos.



IMPORTANTE

A fin de prevenir daños en el distribuidor, utilizar solamente detergentes compatibles con las piezas de plástico.

2 Usar un cepillo adecuado y lavar con cuidado con la solución detergente todas las piezas en contacto con la bebida.



ATTENCION

Durante el lavado del distribuidor, no utilizar excesiva cantidad de agua cerca de los componentes eléctricos; en caso contrario se podría correr el riesgo de electrocución o de daños en el distribuidor.

3 Enjuagar con agua corriente todas las piezas lavadas.

7. 3 HIGIENIZACION

El saneamiento debe efectuarse usto antes de poner en funcionamiento el distribuidor, todos los días; evitar que éste permanezca inactivo durante mucho tiempo después del saneamiento.

1 Antes de iniciar los procedimientos descritos a continuación, lavarse las manos con un jabón antibacterias

2 Llenar un barreño con aproximadamente cuatro litros de solución de agua caliente (45-60°C) y producto saneador aprobado por las autoridades del país de utilización en conformidad con las especificaciones del fabricante. Si no se dispone de un producto saneador específico, preparar una solución de agua e hipoclorito de sodio (lejía) a razón de 1 cuchara por cada 2 litros de agua.

3 Sumergir en la solución todas las piezas que deban sanearse durante el tiempo indicado por el fabricante del producto.

4 Dejar secar al aire, sobre una superficie limpia, las piezas saneadas.

5 Secar las piezas externas del distribuidor sin utilizar trapos abrasivos.

7. 4 REMONTAJE

1 Montar el cajón recoge gotas y la rejilla en sus alojamientos correspondientes.

2 Lubricar el pistón del grifo (en la zona A indicada en la Figura 2) utilizando

exclusivamente la grasa adecuada para uso alimentario.

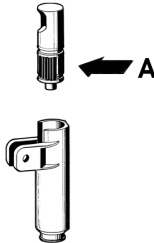


figura 2

- 3** Volver a montar el grifo en el contenedor siguiendo el orden inverso de las operaciones de desmontaje (véase Figura 1).
- 4** Montar el contenedor colocando el eje central en su alojamiento.
- 5** Montar el mezclador en el eje central.
- 6** Colocar la tapa en el contenedor.

8 MANUTENCION

- 1** Todos los días: comprobar el estado del distribuidor y verificar que no haya pérdidas de producto en las juntas. Si se detectan pérdidas, controlar en primer lugar que el distribuidor esté correctamente montado; a continuación, comprobar que las juntas no precisen lubricación, así como que no estén defectuosas o desgastadas. En este caso, sustituirlas por recambios originales del fabricante.
- 2** A fin de prevenir daños en el distribuidor, las piezas de plástico deben lubricarse únicamente con la grasa proporcionada por el fabricante o con otra grasa compatible con policarbonato.

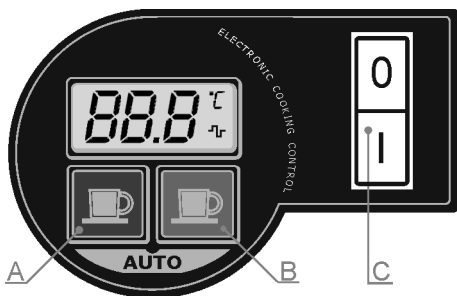
POSIBLES PROBLEMAS Y CÓMO SOLUCIONARLOS

PROBLEMA	CAUSA	SOLUCIÓN
La mezcladora no gira	La introducción en el eje de remolque no se ha efectuado correctamente	Comprobar que la posición de funcionamiento sea correcta
	Introducción en eje de remolque roto	Sustituir la mezcladora y/o el eje de remolque
	El motorreductor no funciona	Véase "El motorreductor no gira"
	Los conductores eléctricos están desconectados o interrumpidos	Conectar o sustituir los conductores eléctricos
	La densidad del producto es excesiva	Diluir más el producto
El motorreductor no gira	El motor está sobrecalentado: intervención del "Protector térmico"	Comprobar el voltaje de la toma de corriente. Comprobar la ventilación (aletas de los paneles laterales o parte inferior del distribuidor obstruidas). Comprobar la viscosidad del producto
	El arrollado del estator se ha quemado o se ha interrumpido	Sustituir el motor
	El rotor está desalineado	Comprobar la alineación de los cojinetes del rotor
	Los engranajes de la caja del reductor están dañados o desgastados	Sustituir el motor
Hay pérdidas de bebida en el contenedor	La junta del contenedor está rota o desgastada	Sustituir la junta
	El anillo O-Ring del pistón de la llave está roto o desgastado	Sustituir los O-Ring del pistón
	El pistón de la llave no está en posición de cierre	Comprobar la palanca o el resorte de la llave y sustituir la pieza desgastada

PROBLEMA	CAUSA	SOLUCIÓN
La resistencia no calienta	La resistencia está quemada	Sustituir la resistencia
	El limitador de temperatura de seguridad está quemado	Véase "limitador de temperatura de seguridad quemado"
El limitador de temperatura de seguridad está quemado	El limitador de temperatura está defectuoso	Sustituirlo por otro que se encuentre en perfecto estado
No consigo obtener un producto suficientemente denso	El termostato de servicio (situado al lado del distribuidor) está regulado a una temperatura demasiado baja	Regularlo a la temperatura adecuada
	El producto está demasiado diluido	Aumentar la concentración del producto
No consigo obtener un producto suficientemente caliente	El termostato de servicio (situado al lado del distribuidor) está regulado a una temperatura demasiado baja	Regularlo a la temperatura adecuada
	El fondo de la cuba y la resistencia no se tocan	Colocar la cuba encima de la resistencia de manera correcta



**VERSIONE ELETTRONICA
(OPZIONALE)**



Il distributore è provvisto di un interruttore generale C le cui funzioni sono le seguenti:

Posizione 0 : il distributore è spento.

Posizione I : funzionano sia il dispositivo di agitazione che il riscaldamento.


Il distributore è inoltre dotato di un sistema elettronico di regolazione della temperatura del prodotto.

Tale sistema è dotato di due tasti le cui funzioni sono le seguenti:

Tasto A : permette di diminuire la temperatura un grado alla volta; tenendolo premuto per più di due secondi sarà invece possibile diminuire velocemente la temperatura.

Tasto B : permette di aumentare la temperatura un grado alla volta; tenendolo premuto per più di due secondi sarà invece possibile aumentare velocemente la temperatura.

Il sistema è infine dotato di un display sul quale vengono visualizzati la temperatura desiderata per il prodotto, l'indicazione della scala utilizzata per la visualizzazione della temperatura, gradi centigradi (°C) o Fahrenheit (°F) ed il simbolo

 che indica l'accensione dell'elemento riscaldante.

All'accensione vengono avviati tanto il riscaldamento quanto il dispositivo di agitazione e sul display viene mostrata la temperatura desiderata per il prodotto. Tale visualizzazione sarà lampeggiante fintantoché il prodotto non avrà raggiunto la temperatura impostata.

Allo spegnimento l'impostazione della temperatura desiderata viene memorizzata e mantenuta per la successiva accensione.

CICLO DI COTTURA AUTOMATICA

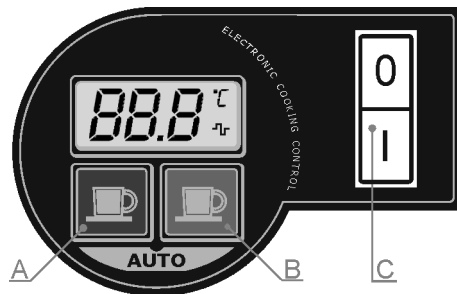
Il distributore è in grado di eseguire un ciclo di cottura automatica. Tale ciclo comporta il riscaldamento del prodotto ad una temperatura di 95 °C ed il suo mantenimento a tale temperatura per 15 minuti. Al termine del ciclo di cottura il prodotto viene riportato alla temperatura impostata inizialmente, prima cioè dell'avvio del ciclo di cottura.

E' possibile avviare il ciclo di cottura automatica del prodotto premendo contemporaneamente i due tasti A e B.

La temperatura e la durata del ciclo di cottura automatica sono impostati dalla fabbrica rispettivamente a 95 °C e 15 minuti. Essi possono tuttavia essere modificati. Per fare ciò è sufficiente spegnere il distributore agendo sull'interruttore generale C e riaccenderlo tenendo premuto il tasto A. Sul display verrà mostrato il tempo di cottura, espresso in minuti, che potrà essere diminuito o aumentato utilizzando i tasti A e B e confermato premendo contemporaneamente i due tasti. Verrà quindi mostrata la temperatura di cottura che potrà, anch'essa, essere diminuita o aumentata utilizzando i tasti A e B e confermata premendo contemporaneamente i due tasti.



**ELECTRONIC VERSION
(OPTIONAL)**



The dispenser is equipped with a general switch whose functions are:

Position 0 : power is turned off.


Position I : mixing and hating on.

The dispenser is also equipped with an electronic device, located on the right side, to control the temperature of the product. This device has one

display, to show the set temperature and two keys whose functions are the following:

Key A : to decrease the desired temperature one degree by one; by keeping it pressed for more than two seconds it is possible to quickly decrease the temperature.

Key B : to increase the desired temperature one degree by one; by keeping it pressed for more than two seconds it is possible to quickly increase the temperature.

On the display, the symbols °C or °F indicates the current temperature unit and the symbol  indicates the turning on of the heating element.

When the dispenser is turned on, both the mixing and the heating are turned on and on the display the set temperature is shown. The set temperature value blinks until when the product has reached the desired temperature.

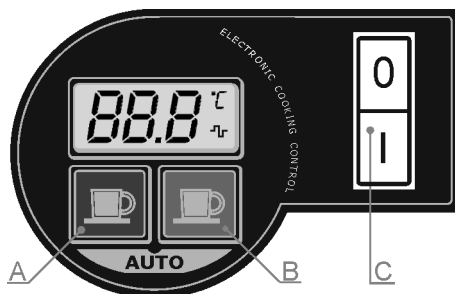
When the dispenser is turned OFF all the current settings are saved into memory to be effective at the following power on.

AUTOMATING COOKING CYCLE

By pressing together key A and B the dispenser performs an Automatic Cooking Cycle. This means that the product is heated up to 95 °C and maintained at this temperature for 15 minutes. After the expiration of the Automatic Cooking Cycle the product is maintained at the desired temperature set before the cycle.

The temperature and the length of the Automatic Cooking Cycle are factory preset. To reset them turn the dispenser off and then turn it on keeping key A pressed. On the display the Cooking Temperature is shown and it is possible to decrease or increase it using keys A or B and to confirm it pressing both keys together. Then the length of the Cooking Cycle is shown and it is possible to decrease or increase it using keys A or B and to confirm it pressing both keys together.

F VERSION ELECTRONIQUE (OPTION)



L'interrupteur C de l'appareil a les fonctions les suivantes:

Position 0 : l'appareil est éteint.


Position I : mélangeur et chauffage sont en fonction

L'appareil a un système électronique qui permet de régler la température de la boisson dans la cuve.

Le système a deux boutons dont les fonctions sont les suivantes :

Bouton A : chaque poussée permet de baisser la température d'1 degré. En restant appuyé plus de 2 secondes, le degré de température pourra être baissé plus rapidement.

Bouton B : chaque poussée permet d'augmenter la température d'1 degré. En restant appuyé plus de 2 secondes, le degré de température pourra être augmenté plus rapidement.

Le système est doté d'un écran montrant la température désirée pour le produit, l'indication de l'échelle utilisée pour la visualisation de la température, graduée en °C ou °F et le symbole  qui indique l'allumage de l'élément réchauffant.

A la mise en marche de l'appareil, le mélangeur et le chauffage sont mis en route et l'écran montre

la température fixée. L'indication de température clignote jusqu'à ce que celle-ci soit atteinte. Lorsque l'on éteint l'appareil, la température est mémorisée pour l'utilisation future.

CUISSON AUTOMATIQUE

L'appareil peut effectuer un cycle de cuisson automatique.

Pour mettre en marche le cycle de cuisson automatique, appuyer simultanément sur les boutons A et B : le produit est alors chauffé jusqu'à 95°C et cette température est maintenue pendant 15 minutes. Une fois le cycle de cuisson automatique terminé, le produit est maintenu à la température mémorisée.

Les paramètres de température et de durée du cycle de cuisson automatique (réglé par défaut à 95°C et 15 min.) peuvent être changés.

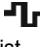
Pour cela, éteindre l'appareil à l'aide de l'interrupteur C et rallumer le en appuyant en même temps sur le bouton A. Sur l'écran apparaît le temps de cuisson, exprimé en minutes ; il s'augmente ou se baisse à l'aide des boutons A et B et s'enregistre en appuyant sur ces 2 boutons simultanément. Puis le temps de cuisson du cycle de cuisson automatique apparaît ; comme pour la température, il se règle à l'aide des boutons A et B et s'enregistre en appuyant sur ces 2 boutons simultanément.

Seite mit einer elektronischen Steuerung ausgestattet, welche die Temperatur des Produkts überwacht. Das Bedienerfeld ist mit einem Display ausgestattet, welches die eingestellte Temperatur anzeigt und zwei Bedienelementen, deren Funktion wie nachfolgend beschrieben ist:

Taste A : Durch Drücken wird die gewünschte Temperatur um 1°C abgesenkt. Hält man die Taste länger als 2 Sekunden gedrückt ist es möglich, die Temperatur schneller abzusenken.

Taste B : Durch Drücken wird die gewünschte Temperatur um 1°C erhöht. Hält man die Taste länger als 2 Sekunden gedrückt, ist es möglich die Temperatur schneller anzuheben.

Im Display zeigen die Symbole °C oder °F die aktuelle Temperatur des Gerätes und das

Symbol  zeigt an, dass das Heizelemente in Betrieb ist.

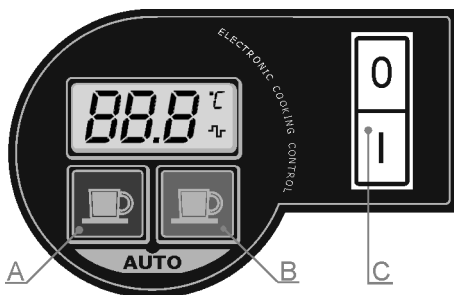
Wenn der Dispenser eingeschaltet wird, so wird sowohl das Rührwerk als auch die Heizspirale eingeschaltet und auf dem Display wird die voreingestellte Temperatur angezeigt. Die Anzeige blinkt dabei solange, bis das Produkt die gewünschte Temperatur erreicht hat.

Wenn der Dispenser ausgeschaltet wird, so werden alle aktuellen Einstellung bis zur nächsten Inbetriebnahme gespeichert.

AUTOMATISCHER ERHIZUNGSPROZESS

Indem Sie die Tasten A und B auf dem Bedienerfeld zusammen betätigen, führt der Dispenser einen automatischen Erhitzungsprozess durch. Dies bedeutet, dass das Produkt auf 95°C erhitzt und bei dieser Temperatur für 15 Minuten gehalten wird. Danach wird das Produkt auf der voreingestellten Temperatur gehalten. Die Temperatur und die Länge des automatischen Erhitzungsprozesses sind werkseitig eingestellt. Um diese zu ändern, schalten Sie den Dispenser aus und halten Sie, während Sie den Dispenser wieder einschalten, die Taste A auf dem Bedienerfeld gedrückt. In dem Display wird nun die werkseitig eingestellte Temperatur angezeigt, welche Sie durch Betätigen der Taste A oder B entsprechend einstellen und durch Drücken beider Tasten speichern. Gleichzeitiges Drücken der Tasten speichert den veränderten Wert. Anschließend wird die Kochzeit angezeigt, welche

D ELEKTRONISCHE VERSION (OPTIONAL)



Der Dispenser ist auf dem Bedienerfeld mit einem Hauptschalter C ausgerüstet, dessen Funktion wie folgt sind:

Position 0 : Das Gerät ist ausgeschaltet.

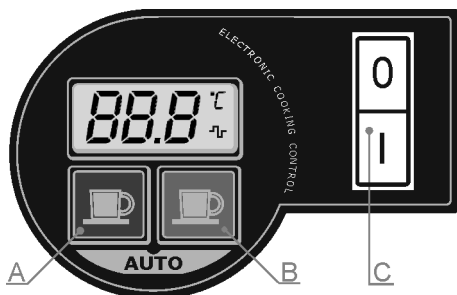
Position I : Das Gerät ist betriebsbereit.

Des weiteren ist der Dispenser auf der rechten

Sie durch Betätigen der Tasten A oder B einstellen und durch Drücken beider Tasten speichern.

E

VERSIÓN ELECTRÓNICA (OPCIONAL)



El distribuidor está provisto de un interruptor general C cuyas funciones son :

Posición 0 : el distribuidor está apagado.

Posición I : funcionan sea el dispositivo de mezcla, como el de calentamiento.

El distribuidor está además dotado de un sistema de regulación de la temperatura del producto.

Tal sistema está dotado de dos teclas cuyas funciones son las siguientes :

Tecla A : permite disminuir la temperatura grado a grado; teniéndolo pulsado durante más de dos segundos será posible disminuir rápidamente la temperatura.

Tecla B : permite aumentar la temperatura grado a grado; teniéndolo pulsado durante más de dos segundos será posible aumentar rápidamente la temperatura.

El sistema está dotado de un display en el cual vienen visualizadas la temperatura deseada para el producto, grados centígrados (°C) o Fahrenheit (°F) y el símbolo que indica el ascenso del "elemento de calentamiento".

Con el encendido se inicia sea el calentamiento que el dispositivo de mezcla y en el display viene mostrada la temperatura seleccionada (deseada para el producto).

Dicha visualización parpadeará hasta que el producto no haya alcanzado dicha temperatura.

Con el apagado, la selección de la temperatura deseada viene memorizada y se mantiene hasta el encendido sucesivo.

CICLO DE COCCIÓN AUTOMÁTICA

El distribuidor dispone de un ciclo de cocción automática. Dicho ciclo conlleva al calentamiento del producto a una temperatura de 95° C. y lo mantiene a esta temperatura durante 15 minutos.

Al final del ciclo de cocción el producto alcanzará la temperatura seleccionada anteriormente, antes del inicio del ciclo de cocción.

Es posible iniciar el ciclo de cocción automática del producto pulsando a la vez las teclas A y B.

La temperatura y duración del ciclo de cocción automática vienen preseleccionadas de fábrica a 95° y 15 minutos respectivamente. Pueden ser siempre modificadas. Para ello es suficiente apagar el distribuidor actuando en el interruptor general C y reencendiéndolo teniendo pulsada la tecla A. En el display viene mostrado el tiempo de cocción, en minutos, el cual podrá ser disminuido o aumentado utilizando las teclas A y B, además se confirmará presionando a la vez las dos teclas. Será así visualizada la temperatura de cocción, la cual a su vez podrá ser disminuida o aumentada utilizando las teclas A y B, y confirmada pulsando a la vez las dos teclas.

I

ELENCO RICAMBI

GB

SPARE PARTS LIST

F

LISTE DES PIECES DE RECHANGE

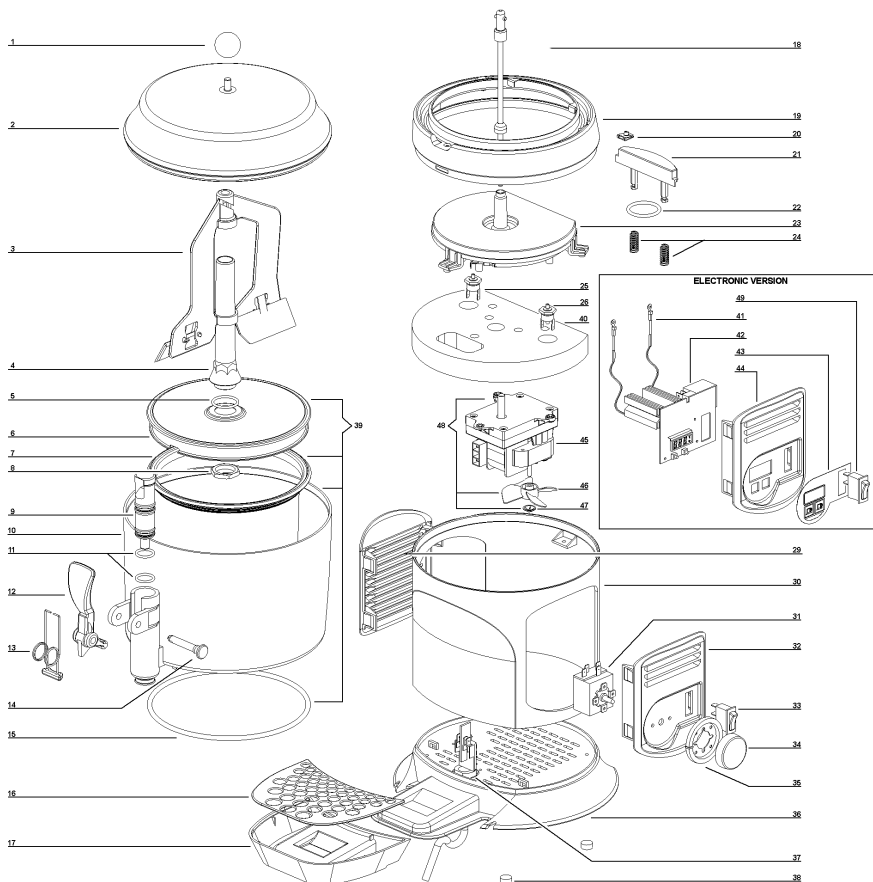
D

ERSATZTEILLISTE

E

DESCRIPCION PIEZAS DE REPUESTO

DA MATRICOLA 58866
 AFTER SERIAL NR. 58866
 A' PARTIR DU NR. DE SERIE 58866
 NACH SERIEN NR. 58866
 DESDE MATRICULA NR. 58866



- 1 22500-02000 Pomello per coperchio
- 2 22800-26409 Coperchio
- 2 22800-26429 Coperchio oro
- 3 22800-26414 Mescolatore
- 4 22800-26486 Albero contenitore plastica
- 4 22800-26488 Albero contenitore acciaio
- 5 22500-01302 OR albero centrale
- 6 22800-26492 Fondo contenitore
- 7 22800-26410 Guarnizione
- 8 10533-13005 Dado albero centrale
- 9 22800-14801 Pistone per rubinetto
- 10 22800-26405 Contenitore trasparente

- Cover knob
- Bowl cover
- Golden 1 bowl cover
- Mixer
- Plastic bowl shaft
- Steel bowl shaft
- Bowl shaft O-ring
- Bowl bottom plate
- Bowl gasket
- Central shaft nut
- Faucet piston
- Bowl

- Pommeau du couvercle
- Couvercle du réservoir
- Couvercle du réservoir doré
- Mélangeur
- Arbre du réservoir plastic
- Arbre du réservoir acier
- OR de l'arbre du réservoir
- Fond du réservoir
- Joint du réservoir
- Ecrus arbre du réservoir
- Piston du robinet
- Réservoir

- Deckelgriff
- Deckel
- Goldfarbig Deckel
- Rührwerk
- Zentralwelle kunststoff
- Zentralwelle stahl
- O-ring für Zentralwelle
- Behälterdichtung
- Behälterdichtung
- Zentralspindel
- Kolben für Hahn
- Behälter

- Pomo para tapa
- Tapa contenedor
- Tapa contenedor oro
- Mezclador
- Arbol del contenedor de plástico
- Arbol del contenedor acero
- OR para árbol central
- Fondo del contenedor
- Junta contenedor
- Dado para eje central
- Pistón del grifo
- Contenedor

11	22800-15100 OR per rubinetto	Faucet piston O-ring	Joint OR du robinet	O-ring für Piston	Junta OR del grifo
12	22700-01800 Leva rubinetto rossa	Red faucet handle	Lever de débit	Zapfhebel	Palanca grifo
12	22700-01801 Leva rubinetto nera	Black Faucet handle	Lever de débit noir	Zapfhebel	Palanca grifo
13	22800-26424 Molla rubinetto	Faucet spring	Ressort du robinet	VentilFeder	Muelle del grifo
14	22800-22100 Perno rosso per leva	Red faucet handle pin	Pivot rouge pour levier de débit	Fixierstift (grün)	Pivote rojo de la palanca
15	22800-22160 Perno nero per leva	Black faucet handle pin	Pivot noir pour levier de débit	Fixierstift (scharwz)	Pivote negro de la palanca grifo
15	22800-26418 OR per contenitore	Bowl O-ring	OR du réservoir	O-ring für behälter	OR del contenidor
16	22500-01900 Griglia cassetto	Drip tray cover	Couvercle tiroir égouttoir	Tropftrichter	Rejilla cajón recoge-gotas
17	22800-26404 Cassetto nero	Black drip tray	Tiroir égouttoir noir	Tropfschale	Cajón recoge-gotas nero
17	22800-26464 Cassetto bianco	White drip tray	Tiroir égouttoir blanc	Tropfschale	Cajón recoge-gotas bianco
17	22800-26434 Cassetto oro	Drip tray gold	Tiroir égouttoir or	Goldfarbig Tropfsammelschub	Bandeja goteo oro
17	22800-26439 Cassetto argento	Drip tray silver	Tiroir égouttoir argent	Silberfarbig Tropfsammelschub	Bandeja goteo plata
18	33800-09801 Albero di trascinamento	Driving shaft	Arbre de trainement	Antriebswelle	Eje transmisión
19	22800-26408 Supporto piastra riscaldante	Heating plate holder	Support plaque chauffante	Halter für Heizplatte	Soporte para plancha calentadora
19	22800-26427 Supporto piastra riscaldante oro	Golden heating plate holder	Support doré plaque chauffante	Goldfarbig halter für Heizplatte	Soporte para plancha calentadora oro
20	10554-44000 Clip M4	M4 Clip	Clip M4	Klip M4	Clip M4
21	22800-26491 Bloccetto portabulbo	Thermostat holder	Support boule du thermostat	Halter für Thermostat Kontroll	Gua-sensore termóstato
22	22500-01301 OR per fissaggio bloccetto portabulbo	O ring for # 21	OR pour support boule du thermostat	O-ring für # 21	OR para gua-sensor termóstato
23	33800-09730 Piastra riscaldante 230V/50Hz	Heating plate	Plaque chauffante	Heizung- Platte	Plancha calentadora
23	33800-09731 Piastra riscaldante 115V/60Hz	Heating plate	Plaque chauffante	Heizung- Platte	Plancha calentadora
24	22800-26420 Molla per bloccetto portabulbo	Spring for holder # 21	Ressort pour support boule	Feder für Halterung # 21	Muelle para gua-sensor termóstato
25	22500-01600 Termostato 5-125 °C fisso	Thermostat fixed 5-125°C	Thermostat fixe 5-125°C	Thermostat Festnetz 5-125°C	Termostato fijo 5-125°C
26	22800-26426 Termostato di sicurezza	Limit switch	Thermolimiteur	Sicherung	Fusible de seguridad
29	22800-26463 Pannello laterale bianco	White side panel	Panneau latéral blanc	Seitenteil	Panel lateral bianco
29	22800-26403 Pannello laterale nero	Black side panel	Panneau latéral noir	Seitenteil	Panel lateral nero
29	22800-26433 Pannello laterale oro	Golden side panel	Panneau latéral doré	Goldfarbig seitenteil	Panel lateral oro
29	22800-26438 Pannello laterale argento	Side panel silver	Panneau latéral argent	Silberfarbig Seitenteil	Panel lateral plata
30	22800-26461 Corpo macchina bianco	White cabinet	Carrosserie blanc	Korpus	Cuerpo maquina blanco
30	22800-26401 Corpo macchina nero	Black cabinet	Carrosserie noir	Korpus	Cuerpo maquina nero
30	22800-26431 Corpo macchina oro	Golden cabinet	Carrosserie doré	Goldfarbig korpus	Cuerpo maquina oro
30	22800-26436 Corpo macchina argento	Silver cabinet	Carrosserie "argent"	Silberfarbig Korpus	Cuerpo maquina plata
31	22037-00000 Termostato 5-95° C	5-95°C thermostat	Thermostat 5-95°C	Thermostat 5-95°C	Panel lateral 5-95°C
32	22800-26462 Pannello lato comandi bianco	White side panel for controls	Panneau latéral pour contrôles noir blanc	Seitenteil auf Kontrollen-	Panel lateral lado controles bianco
32	22800-26402 Pannello lato comandi nero	Black side panel for controls	Panneau latéral pour contrôles noir	Seitenteil auf Kontrollen-	Panel lateral lado controles nero
32	22800-26432 Pannello lato comandi oro	Golden side panel for controls	Panneau latéral pour contrôles doré	Goldfarbig seitenteil mit Bedieneinheit	Panel lateral completo de mandos oro
32	22800-26437 Pannello lato comandi argento	Side panel for controls silver	Panneau latéral pour contrôles argent	-Silberfarbig Seitenteil mit Bedieneinheit	Panel lateral completo de mandos plata
33	22800-24301 Interruttore	Switch	Interrupteur	Wegeschalter	Interruptor
34	22800-26458 Manopola termostato 0-90 °C	Thermostat knob	Pommeau du thermostat	Drehknopf für Thermostat	Pomo para termostato
34	22800-26456 Manopola termostato 32-194 F	Thermostat knob	Pommeau du thermostat	Drehknopf für Thermostat	Pomo para termostato
35	22800-26466 Ghiera	Mounting Ring for # 34	Mancon	Montagenzwinge for # 34	Fijador
36	22800-26460 Basamento bianco	White base	Base blanc	Grundplatte	Base blanco
36	22800-26400 Basamento nero	Black base	Base noir	Schwarz Grundplatte	Base nero
36	22800-26430 Basamento oro	Golden base	Base doré	Goldfarbige grundplatte	Base oro
36	22800-26435 Basamento argento	Base silver	Base argent	Silberfarbige Grundplatte	Base plata
37	22800-05501 Passabloccacavo	Cable clamp	Borne	Anschlußklemme m. Kabe-	Pasacable
				leinführung	
38	22800-26417 Piedino in gomma	Rubber leg	Petit pied	Justifiße	Piede de goma
39	33800-09903 Contenitore completo di fondo	Bowl assembly	Réservoir complet avec fond	Behälter mit Boden aus Edeltahl	Contenedor completo
40	22800-26493 Isolante resistenza	Insulation resistance	Résistance d'isolement	Isolationswiderstand	Resistencia de aislamiento
41	22800-26441 Sensore temperatura cioccolattiera	Hotdrink temperature sensor	Sonde de température de Hot-drink	Hotdrink Temperaturfühler	Sensor de temperatura de Hotdrink
42	22800-26448 Scheda elettronica 230V/50Hz	Electronic device 230V/50Hz	Circuit imprimé de contrôle	Elektronik	Circuito electronico
42	22800-26449 Scheda elettronica 115V/60Hz	Electronic device 115V/60Hz	Circuit imprimé de contrôle	Elektronik	Circuito electronico
43	22800-26482 Tastiera a membrana	Master control	clavier à la membrane	Tastatur zur Membrane	teclado a la membrana
44	22800-26480 Pannello lato comandi bianco	White side panel for controls	Panneau latéral pour contrôles noir blanc	Seitenteil auf Kontrollen-	Panel lateral lado controles bianco
44	22800-26450 Pannello lato comandi nero	Black side panel for controls	Panneau latéral pour contrôles noir	Seitenteil auf Kontrollen-	Panel lateral lado controles nero
44	22800-26452 Pannello laterale per comandi oro	Side panel for controls gold	Panneau latéral pour contrôles or	Goldfarbig Seitenteil mit Bedieneinheit	Panel lateral completo de mandos oro
44	22800-26453 Pannello laterale per comandi argento	Side panel for controls silver	Panneau latéral pour contrôles argent	Silberfarbig Seitenteil mit Bedieneinheit	Panel lateral completo de mandos plata
45	○○○ Motoriduttore	Complete gear motor	Motoreducteur complet	Getriebemotor	Motorreductor completo
46	22500-02450 Ventola	Fan blade	Hélice	Lüfterflügel	Aspas
47	10520-65000 Ranella	Washer	Laveuse	Waschmaschine	Lavadora
48	○○○ Motoriduttore completo da ser.n.69407 - completo di staffa fissaggio motore - non compatibile con mod. anteriori ser.n. 58865	Complete gear motor motor bracket / not compatible with units prior to ser.n. 58865	Motoreducteur complet A partie de la ser. n.69407 - complet avec support du moteur - non compatible avec mod. antérieurs à ser.n. 58865	Getriebemotor nach ser.n.69407 - komplett mit placca soportate motor - no es compatible mit mod. anterior à ser.n. 58865	Motorreductor completo per ser.n.69407 - completo con placa soportate motor - no es compatible con mod. anterior à ser.n. 58865
49	22800-24300 Interruttore	Switch	Interrupteur	Wegeschalter	Interruptor
	○○○				
		230V 50Hz	240V 50Hz	115V 60Hz	220V 60Hz
	45	22500-02410	22500-02411	22500-02412	22500-02411
	48	22500-02410	22500-02411	22500-02412	22500-02411

I

ELENCO RICAMBI

GB

SPARE PARTS LIST

F

LISTE DES PIECES DE RECHANGE

D

ERSATZTEILLISTE

E

DESCRIPCION PIEZAS DE REPUESTO

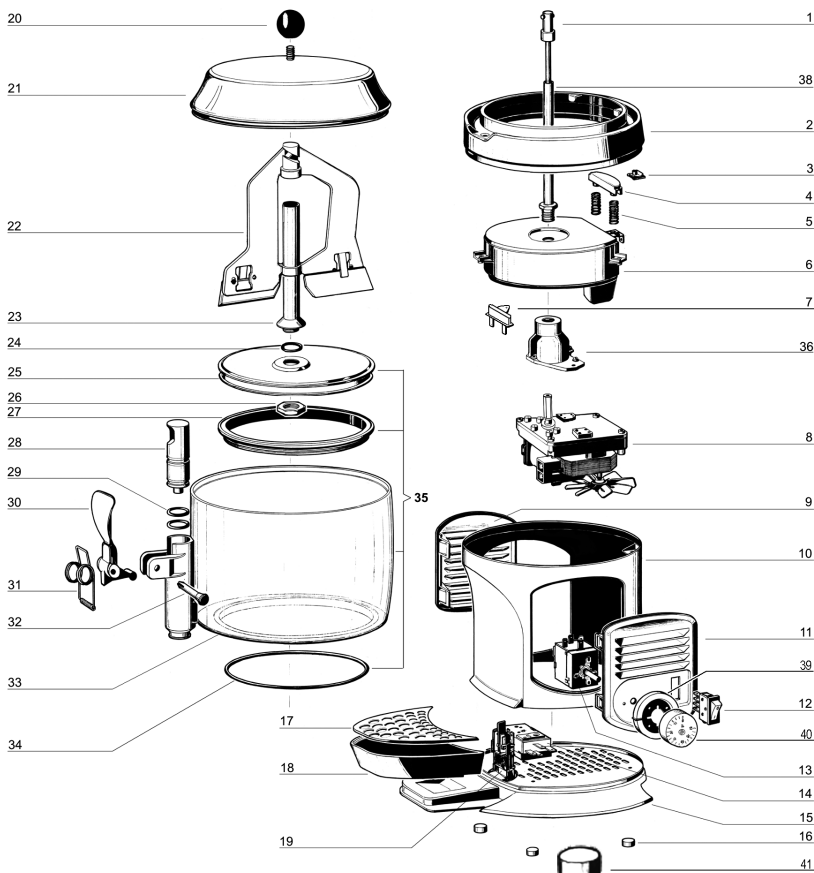
FINO A MATRICOLA NR. 58865

TILL SERIAL NR. 58865

JUSQU'AU NR. DE SERIE 58865

BIS SERIEN NR. 58865

HASTA MATRICULA NR. 58865



- 1 **33800-09800** Albero di trascinamento
- 2 **22800-26408** Supporto piastra riscaldante
- 2 **22800-26427** Supporto piastra riscaldante oro
- 3 **10554-44000** Clip M4
- 4 **22800-26415** Blocchetto portabulbo
- 5 **22800-26420** Molla per blocchetto portabulbo
- 6 **33800-09700** Piastra riscaldante 230V/50Hz
- 6 **33800-09701** Piastra riscaldante 115V/60Hz
- 7 **22800-26426** Termostato di sicurezza

- Driving shaft
- Heating plate holder
- Golden heating plate holder
- M4 Clip
- Thermostat bulb holder
- Spring for bulb holder
- Heating plate
- Heating plate
- Limit switch

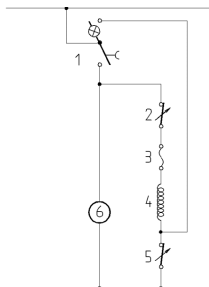
- Arbre de trainement
- Support plaque chauffante
- Support doré plaque chauffante
- Clip M4
- Support boule du thermostat
- Ressort pour support boule
- Plaque chauffante
- Plaque chauffante
- Thermolimiteur

- Antriebswelle
- Halter für Heizplatte
- Goldfarbig halter für Heizplatte
- Klip M4
- Halter für Thermostateinheit
- Feder für Halterung
- Heizung-Platte
- Heizung-Platte
- Sicherung

- Eje transmisión
- Soporte para plancha calentadora
- Soporte para plancha calentadora oro
- Clip M4
- Guia-sensor termóstato
- Muelle para guia-sensor termóstato
- Plancha calentadora
- Plancha calentadora
- Fusible de seguridad

8	22092-00012	Motoriduttore 220/230V 50 Hz	Complete gear motor	Motoréducteur complet	Getriebemotor	Motorreductor completo
8	22092-00014	Motoriduttore 115V 60 Hz	Complete gear motor	Motoréducteur complet	Getriebemotor	Motorreductor completo
8	22092-00015	Motoriduttore 240V 50 Hz	Complete gear motor	Motoréducteur complet	Getriebemotor	Motorreductor completo
9	22800-26403	Pannello laterale	Side panel	Panneau latéral	Seitenteil	Panel lateral
9	22800-26433	Pannello laterale "oro"	Golden side panel	Panneau latéral doré	Goldfarbig seitenteil	Panel lateral oro
9	22800-26438	Pannello laterale "argento"	Side panel silver	Panneau latéral argent	Silberfarbig seitenteil	Panel lateral plata
10	22800-26401	Corpo macchina	Cabinet	Carrosserie	Korpus	Cuerpo maquina
10	22800-26431	Corpo macchina "oro"	Golden cabinet	Carrosserie doré	Goldfarbig korpus	Cuerpo maquina oro
10	22800-26436	Corpo macchina "argento"	Silver cabinet	Carrosserie "argent"	Carrosserie Korpus	Cuerpo maquina plata
11	22800-26402	Pannello lato comandi	Side panel for controls	Panneau latéral pour contrôles	Seitenteil mit Bedieneinheit	Panel lateral completo de mandos
11	22800-26432	Pannello lato comandi "oro"	Golden side panel for controls	Panneau latéral pour contrôles doré	Goldfarbig seitenteil mit Bedieneinheit	Panel lateral completo de mandos oro
11	22800-26437	Pannello lato comandi "argento"	Side panel for controls silver	Panneau latéral pour contrôles argent	Silberfarbig seitenteil mit Bedieneinheit	Panel lateral completo de mandos plata
12	22800-24301	Interruttore	Switch	Interrupteur	Wegeschalter	Interruptor
13	22037-00000	Termostato 5-95°C	5-95°C thermostat	Thermostat 5-95°C	Thermostat 5-95°C	Termóstato 5-95°C
14	22037-00001	Termostato 5-125°C	5-125°C thermostat	Thermostat 5-125°C	Thermostat 5-125°C	Termóstato 5-125°C
15	22800-26400	Basamento	Base	Base	Grundplatte	Base
15	22800-26430	Basamento "oro"	Golden base	Base doré	Goldfarbige grundplatte	Base oro
15	22800-26435	Basamento "argento"	Base silver	Base argent	Silberfarbige Grundplatte	Base plata
16	22800-26417	Piedino in gomma	Rubber leg	Petit pied	JustifüÙe	Piede de goma
17	22500-01900	Griglia cassetto	Drip tray cover	Couvercle tiroir égouttoir	Tropfgifter	Rejilla cajón recoge-gotas
18	22800-26404	Cassetto	Drip tray	Tiroir égouttoir	Tropfensammelschub	Bandeja goteo
18	22800-26434	Cassetto "oro"	Drip tray gold	Tiroir égouttoir or	Goldfarbig Tropfensammelschub	Bandeja goteo oro
18	22800-26439	Cassetto "argento"	Drip tray silver	Tiroir égouttoir argent	Silberfarbig Tropfensammelschub	Bandeja goteo plata
19	22800-05500	Passabloccacavo	Cable clamp	Borne	Anschlußklemme n. Kabeleinführung	Pasacable
20	22500-02000	Pomello per coperchio	Cover knob	Pommeau du couvercle	Deckelgriff	Pomo para tapa
21	22800-26409	Coperchio	Bowl cover	Couvercle du réservoir	Deckel	Tapa contenedor
21	22800-26429	Coperchio oro	Golden bowl cover	Couvercle du réservoir doré	ZentralfüÙe	Tapa contenedor oro
22	22800-26414	Mescolatore	Mixer	Mélangeur	Rührwerk	Mezclador
23	22800-26412	Albero contenitore	Bowl shaft	Arbre du réservoir	Zentralwelle	Arbol del contenedor
24	22800-26419	OR albero centrale	Bowl shaft O-ring	OR de l'arbre du réservoir	O-ring für Zentralwelle	OR para arbol central
25	22800-26407	Fondo contenitore	Bowl bottom plate	Fond du réservoir	Behältergrundplatte	Fondo del contenedor
26	10533-03005	Dado albero centrale	Central shaft nut	Ecu arbre du réservoir	Zentralspindel	Dado para eje central
27	22800-26410	Guarnizione	Bowl gasket	Joint du réservoir	Behälterdichtung	Junta contenedor
28	22800-14801	Pistone per rubinetto	Faucet piston	Piston du robinet	Kolben für Hahn	Pistón del grifo
29	22800-15100	OR per rubinetto	Faucet piston O-ring	Joint OR du robinet	O-ring für Piston	Junta OR del grifo
30	22700-01800	Leva rubinetto rossa	Red faucet handle	Levier de débit	Zapfhebel	Palanca grifo
30	22700-01801	Leva rubinetto nera	Black faucet handle	Levier de débit noir	Zapfhebel	Palanca grifo
31	22800-26424	Molla rubinetto	Faucet spring	Ressort du robinet	VentilFeder	Muelle del grifo
32	22800-22100	Perno rosso per leva	Red faucet handle pin	Pivot rouge pour levier de débit	Fixierstift (grün)	Pivote rojo de la palanca
32	22800-22160	Perno nero per leva	Black faucet handle pin	Pivot noir pour levier de débit	Fixierstift (schwarz)	Pivote negro de la palanca
33	22800-26405	Contenitore trasparente	Bowl	Réservoir	Behälter	Contenedor
34	22800-26418	OR per contenitore	Bowl O-ring	OR du réservoir	O-ring für behälter	OR del contenedor
35	33800-09901	Contenitore completo di fondo	Bowl assembly	Réservoir complet avec fond	Behälter mit Boden aus Edelstahl	Contenedor completo
36	22001-00001	Flangia motoriduttore	Gear motor flange	Bride pour motoréducteur	Antriebsflansch	Brida para motorreductor
38	22800-26413	Albero centrale	Central shaft	Arbre central	Zentralwelle	Eje central
39	22800-26466	Ghiera	Tap ring	Mancon	Hahnenzwinge	Fijador
40	22800-26458	Manopola termostato 5-95 °C	Thermostat knob 5-95 °C	Pommeau du thermostat	Drehknopf für Thermostat	Pomo para termostato
40	22800-26456	Manopola termostato 32-194 F	Thermostat knob 32-194F	Pommeau du thermostat	Drehknopf für Thermostat	Pomo para termostato
41	22800-26459	Manopola termostato 5-125 °C	Thermostat knob 5-125 °C	Pommeau du thermostat	Drehknopf für Thermostat	Pomo para termostato
41	22800-26457	Manopola termostato 32-248 F	Thermostat knob 32-248 F	Pommeau du thermostat	Drehknopf für Thermostat	Pomo para termostato

SCHEMA ELETTRICO / WIRING DIAGRAM / SCHEMA ELECTRIQUE / SCHALTSCHHEMA / ESQUEMA ELECTRICO



1	Interruttore	Switch	Interrupteur	Dreiwegeschalter	Interruptor
2	Termostato 5-125°C	5-125°C Thermostat	Thermostat 5-125°C	Thermostat 5-125°C	Termóstato 5-125°C
3	Termolimitatore 152°C	Limit switch 152°C	Thermolimiteur 152°C	Sicherung 152°C	Fusibile de seguridad
4	Resistenza	Resistance	Resistance	Heizung	Resistencia
5	Termostato 5-95°C	5-95°C Thermostat	Thermostat 5-95°C	Thermostat 5-95°C	Termóstato 5-95°C
6	Motoriduttore agitatore	Gear motor	Motoréducteur	Motoruntersetzung	Motoroductor

I

SCHEMA ELETRICO

GB

WIRING DIAGRAM

F

SCHEMA ELECTRIQUE

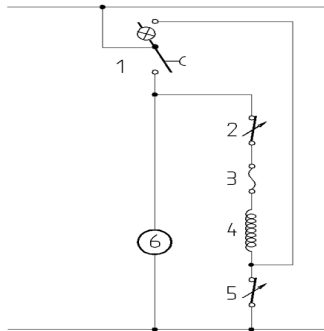
D

SCHALTSCHHEMA

E

ESQUEMA ELECTRICO

NORMAL VERSION



- 1 Interruttore
- 2 Termostato 125°C
- 3 Termolimitatore 165°C
- 4 Resistenza
- 5 Termostato 5-95°C
- 6 Motoriduttore agitatore

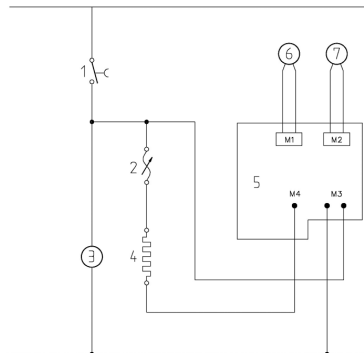
- Switch
- 125°C Thermostat
- Limit switch 165°C
- Resistance
- 5-95°C Thermostat
- Gear motor

- Interruteur
- Thermostat 125°C
- Thermolimiteur 165°C
- Resistance
- Thermostat 5-95°C
- Motoréducteur

- Dreiwegeschalter
- Thermostat 125°C
- Sicherung 165°C
- Heizung
- Thermostat 5-95°C
- Motoruntersetzung

- Interrupctor
- Termóstato 125°C
- Fusible de seguridad
- Resistencia
- Termóstato 5-95°C
- Motoreductor

ELECTRONIC VERSION (OPTIONAL)



- 1 Interruttore
- 2 Termofusibile
- 3 Motoriduttore
- 4 Resistenza
- 5 Controllo elettronico
- 6 Sensore temperatura prodotto
- 7 Sensore temperatura resistenza

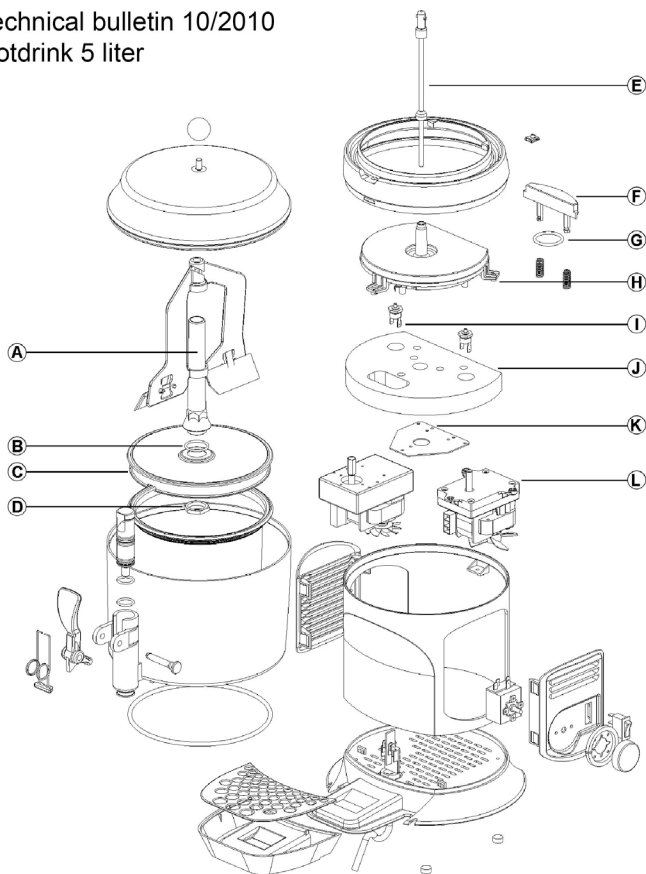
- Switch
- Thermic fuse
- Gear motor
- Resistance
- Electronic device
- Product temperature sensor
- Resistance temperature sensor

- Interruteur
- Motoréducteur
- Resistance
- Circuit imprimé de contrôle
- Sonde de température de produit
- Sonde de température de résistance

- Dreiwegeschalter
- Motoruntersetzung
- Heizung
- Elektronik
- de ProduktTemperaturfühler
- de Widerstand Temperaturfühler

- Interrupctor
- Motoreductor
- Resistencia
- Circuito electronico
- Sensor de temperatura del producto
- Sensor de temperatura de la resistencia

Technical bulletin 10/2010
Hotdrink 5 liter



cod 1a version (up to ser. nr. 58865)	n°	cod 2a version (from 58866 up to ser. nr. 69406)	n°	cod. 3a version (from ser. nr. 69407)
22800-26412	A	22800-26486	A	22800-26486
22800-26419	B	22500-01302	B	22500-01302
22800-26407	C	22800-26492	C	22800-26492
10533-03005	D	10533-13005	D	10533-13005
33800-09800	E	33800-09801	E	33800-09801
22800-26415	F	22800-26491	F	22800-26491
Non esisteva	G	22500-01301	G	22500-01301
33800-09700	H	33800-09730	H	33800-09730
33800-09701		33800-09731		33800-09731
22037-00001	I			
		22500-01600	I	22500-01600
Non esisteva	J	22800-26493	J	22800-26493
22001-00001	K	22500-01400		
22092-00012	L	22092-00012 / 22500-02410	L	22500-02410
22092-00014		22092-00014		22092-00014

ugolini®

02448-00099
R8.9 17B09

Ugolini spa • Via dei Pioppi, 33 • 20090 Opera (MI) • Tel. 02.5300591 • www.ugolinispa.com