

NÁVOD NA POUŽITIE, BEZPEČNOSTNÉ POKYNY, ČISTENIE A ÚDRŽBA ZARIADENIA

Výrobník ľadovej drte - triešte model:

UGOLINI MT MINI 1, 2, 3



SK

Upozornenie:

Pred prvým spustením stroja do prevádzky prečítajte si pozorne nasledujúce pokyny a riadte sa podľa nich. Bez prečítania pokynov stroj neuvádzajte do činnosti.

Výrobca:

Ugolini spa,
via dei Pioppi,
33 20090 Opera Milano
ITALY

Predajca:

CORNiCO Company, s.r.o.
Diaľničná cesta 16/B - Logistické Centrum Senec
SK – 903 01 Senec
Slovenská republika

Názov zariadenia a výrobca:

Výrobník ľadovej drte – triešte model: MT MINI 1, 2, 3
Ugolini spa, via dei Pioppi, 33 20090 Opera Milano ITALY

Úvod:

Keďže sa jedná o mechanický stroj, vyžaduje si stále čistenie a údržbu. Odporúča sa, aby osoba, obsluhujúca výrobnik, bola oboznámená s jeho prevádzkovaním, údržbou a čistením.

Technické údaje:

		MT 1 MINI	MT 2 MINI	MT 3 MINI
Objem		1 x 6 litrov	2 x 6 litrov	3 x 6 litrov
Šírka	cm	18	36	54
Hĺbka	cm	47	47	47
Výška	cm	65	65	65
Čistá váha	kg	20	38	54
Celková váha	kg	26	43	58
Počet nádob:	ks	1	2	3
Počet nastaviteľných termostatov:		1	2	3
Napájanie:		230V, ~ 50Hz		

Vlastnosti:

- Systém miešania prostredníctvom patentovaného magnetického pohonu
- Nádoba odolná voči nárazom, netoxická, vyrobená z polykarbonátu a s kapacitou 6 litrov
- Telo z nerezovej ocele
- Hermeticky uzavretý kompresor
- Vzduchom chladený kondenzátor
- Ochrana proti preťaženiu
- Bezpečnostný tlakový vypínač
- Filter kondenzátora
- Celková úroveň hluku pod 70 dB (A)

Dôležité:

Prečítajte si elektrické špecifikácie uvedené na výrobnom štítku jednotlivých jednotiek; výrobný štítok je umiestnený na dávkovacej strane panelu výrobníka, priamo za odkvapkávacou miskou (na pravej strane odkvapkávacej misky u viac nádobových modelov). Sériové číslo jednotky (pred ktorým je uvedený symbol #) je umiestnené vnútri (ľavej) spínacej skrinky. Informácie uvedené na výrobnom štítku majú vždy prednosť pred informáciami v tomto návode.

Elektrické schéma výrobníka je umiestnená vo vnútornej časti dávkovacej strany panelu.

Špecifikácie môžu byť zmenené bez upozornenia.

Inštalácia:

- Vyberieme zariadenie z krabice a krabicu odložíme pre možné neskoršie použitie.

Pri manipulácii s výrobnikom, neberte ho za nádoby a za valce výparníka!!!

- Pozrieme pozorne, či zariadenie nebolo mechanicky poškodené počas transportu.
- Položíme stroj na vhodnú rovnú plochu a nastavíme vodorovnú polohu skrutkami.
- Je vhodné aby z každej strany zariadenia bolo aspoň 15 cm voľnej plochy kvôli prúdeniu vzduchu.
- Pred zapojením do elektrickej siete skontrolujte napätie, či zodpovedá výrobnému štítku.
- Zariadenie nebolo prečistené v továrni a preto je nutné nádoby odmontovať a vyčistiť. Výrobnik nainštalujte tak, aby bola elektrická zásuvka ľahko dostupná.

Bezpečnostné opatrenia:

- **Pred spustením zariadenia je nutné prečítať si návod na použitie.**
- **Pred pripojením napájacieho kábla do siete sa uistite, či sú všetky spínače stroja v polohe OFF!**

- **Pred použitím sa uistite, že stroj je správne zostavený!**
- **Pozor na pohyblivé a rotujúce časti!**
- **Do priestoru nádoby nikdy nekladajte prsty ani iné predmety!**
- **Pred čistením a údržbou stroj vždy odpojte z elektrickej siete!!!**

Bezpečnostne pokyny:

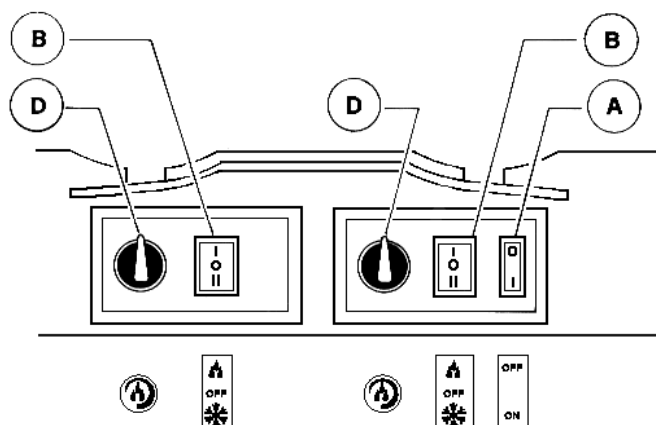
1. Pred pripojením k elektrickej sieti skontrolujte, či sa zhoduje napätie uvedené na typovom štítku s vašou elektrickou zásuvkou.
2. Na pripojenie spotrebiča nepoužívajte predlžovacie káble.
3. Aby sa zabránilo nebezpečnej situácii, poškodený sieťový kábel musí byť vymenený výrobcom, autorizovaným technikom alebo podobne kvalifikovanou osobou.
4. Výrobnik nie je vhodný na vonkajšie použitie.
5. Výrobnik musí byť nainštalovaný v zvislej polohe.
6. Pred čistením vždy odpojte dávkovač zo zásuvky vytiahnutím elektrickej zástrčky zo zásuvky.
7. Pred odstránením ktoréhokoľvek dielu z výrobníka pre čistenie a údržbu vždy odpojte výrobník z elektrickej siete.
8. Na čistenie výrobníka nepoužívajte prúd vody.
9. Toto zariadenie nesmú obsluhovať deti.
10. Nenechajte deti hrať sa s výrobníkom.
11. Toto zariadenie nesmú používať osoby so zníženou fyzickou pohyblivosťou, zmyslovými alebo duševnými schopnosťami alebo s nedostatkom skúsenosti a vedomostí, pokiaľ nemajú dohľad alebo boli školení o bezpečnom používaní prístroja a chápu súvisiace riziká.
12. Iba osoby, ktoré vedia a majú praktické skúsenosti z výrobníkom majú povolený prístup k vnútorným častiam, najmä pri riešení problémov týkajúcich sa bezpečnosti a hygieny.

Pracovný proces:

- Vyčistíme a vydezinfikujeme zariadenie podľa pokynov v kapitole Čistenie a sanitácia
- Naplníme nádobu s produktom na maximálnu úroveň. Neprelievame. Množstvo produktu je vyznačené na nádobe.
- V prípade ak produkt riedime vodou, najprv nalejeme do nádoby vodu a potom pridáme určené množstvo produktu. V prípade prírodných produktov je vhodné dužinu rozmixovať aby sa neupchal výtokový kohútik.
- Aby sme získali čo najkvalitnejší produkt, používame recepty vhodné pre výrobníky ľadovej triešte – granito. U výrobcov sirupov je vhodné prečítať si návody na obaloch. Pri prírodných šťavách / pomaranč, citrón atď./ alebo u bez cukrových produktov, rozpustíme 150 -200 g cukru na 1 liter.
- Dáme kryt a spustíme proces.
- Nastavíme ovládače popísané v nasledovnej kapitole.
- Vždy nechávajte stroj v činnosti, chladenie sa vypne automaticky keď triešť dosiahne vhodnú hustotu.

Popis ovládacích prvkov:

- Stroj je vybavený hlavným vypínačom. Navyše je u každej nádoby spínač miešania a chladenia.
- Keď je nádoba nastavená na systém nápoj, teplota je kontrolovaná zodpovedajúcim termostatom.
- Keď nádoba je nastavená na systém ľadovej triešte, viskozita je kontrolovaná zodpovedajúcou nastaviteľnou skrutkou, ktorá sa nachádza na zadnej stene každej nádoby.
- Všetky vypínače sú umiestnené na strane pri výpustných kohútikoch a sú chránené krytom.



Obr. č.1

Obrázok č.1 zobrazuje ovládacie prvky s nasledovnými funkciami:

Vypínač (A)

Pozícia 0	zariadenie je vypnuté pre všetky funkcie
Pozícia I	zariadenie je zapnuté pre všetky funkcie, ostatné spínače sú nefunkčné, ventilátory bežia

Mixér / chladenie gombík (B)

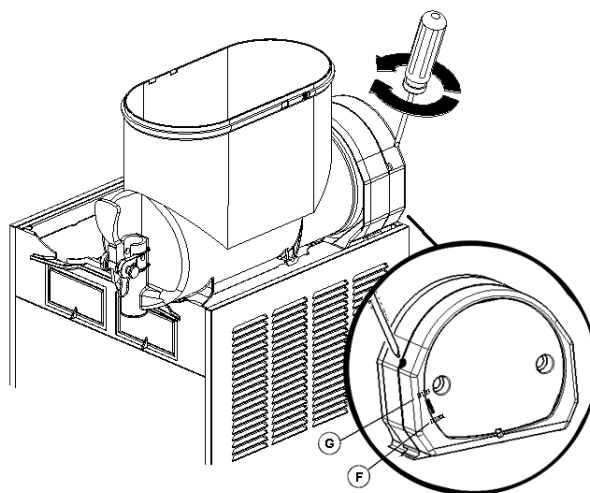
Pozícia I	Mixér a chladič sú zapnuté Systém SOFT Drink – Nápoj
Pozícia 0	Všetko vypnuté
Pozícia II	Mixér a chladič sú zapnuté Systém GRANITA – Ľadová triešť

Termostat (D)

Otočením v smere hodinových ručičiek	znižime teplotu
Otočením protismeru hodinových ručičiek	zvýšime teplotu

Pomocné rady:

1. **Viskozita triešte** je nastavená výrobcom v továrni. Ak veľmi potrebujete meniť viskozitu, použite bežný skrutkovač na otočenie skrutky umiestnenej na zadnej stene každej nádoby ako je to nakreslené na obr. č.2



Obr. č.2

Ak otočíme skrutkou doprava / v smere hodinových ručičiek/ získame hustejší produkt.
 Ak otočíme skrutkou doľava / protismeru hodinových ručičiek/ získame redší produkt.

2. **Nastavenie teploty nápoja** – vhodná teplota je nastavená priamo vo výrobe, v prípade, že ju chceme zmeniť, otočíme príslušným gombíkom a to: otočením doprava/ v smere hodinových ručičiek znižime teplotu a doľava/ protismeru hodinových ručičiek zvýšime teplotu.

Poznámka: teplota nápoja je kontrolovaná termostatom iba keď spínač mixér/ chladič je v polohe I, Soft drink systém.

3. **Čas vytvorenia granity** závisí od rôznych vonkajších vplyvov, ako vonkajšia teplota, teplota nápoja, množstvo cukru a nastavenie hustoty.

4. **Skrátenie času znovu vytvorenia granity** a zvýšenie produktivity sa dá dosiahnuť tým, že do nádoby vlejeme predchladený nápoj.

5. **Skrátenie času znovu vytvorenia granity** a zvýšenie produktivity sa dá dosiahnuť tým, že nádobu naplníme nápojom vtedy ak úroveň predchádzajúceho nápoja dosiahla polovicu nádoby.

6. **Pre kvalitný produkt** je vhodné nechať zariadenie pracovať cez noc, zariadenie je zapnuté aspoň na Soft drink systém.

Ak nie je možné nápoj vybrať z nádoby a musí v nej zostať cez noc, potom, spínač mixér/chladič musí byť v polohe I aspoň hodinu predtým než zariadenie vypneme. Toto eliminuje tvorbu ľadových kryštálov v noci vytvorených, ktoré by mohli poškodiť mixér alebo motor pri znovu zapnutí stroja.

7. **Výrobník nesmie byť vypnutý keď zmrazený produkt je v nádobe.**

8. **Výrobník je vybavený magnetickou spojkou** pomocou, ktorej prevodový motor (umiestnený mimo nádoby) poháňa miešač (vo vnútri nádoby).

Magnetický pohon funguje ako „inteligentná spojka“ automaticky odpojí miešač v prípade jeho zadretia ľadom alebo inými príčinami. Tento problém si môžeme všimnúť ako prerušovaný tupý hluk, ktorý varuje, že miešač je stále bez pohybu. V takom prípade je potrebné okamžite odpojiť výrobník, vyprázdniť nádobu a odstrániť príčinu zadretia.

9. **Zariadenie musí byť schopné emitovať teplo.** Skontrolujeme, či má zariadenie dostatok voľného priestoru z každej strany.

10. **Ak zariadenie je používané na Soft drink systém,** je vhodné inštalovať zátku na výpustný kohútik aby sme znížili tok nápoja.

Čistenie a sanitácia:

Zaručujú kvalitu nápoja.

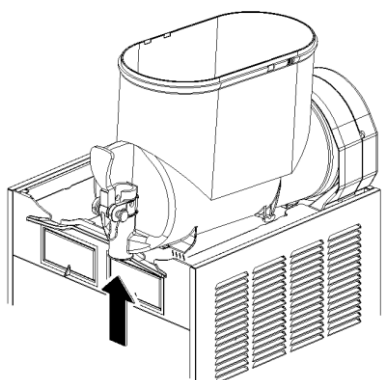
Pred rozmontovaním zariadenia musíme nápoj vyprázdniť.

Vypínač nastavíme po polohy I, nastavíme mixér/ chladič spínač do polohy I/ soft drinks/. Nastavíme nádobu pod odtokový kohútik a nápoj vypustíme. Potom všetky gombíky nastavíme do polohy 0.

Demontáž:

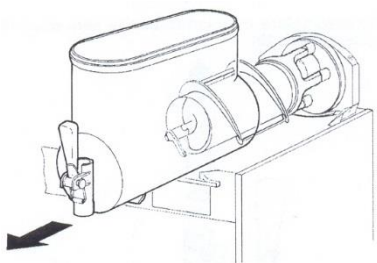
1. Dáme dole veko nádoby.
2. Dáme dole nádobu podľa obrázku 3 a 4

Odstráňte nádobu zdvihnutím jej kohútikovej strany nahor a vytiahnutím jej záchytných háčikov (pozri obrázok 3).



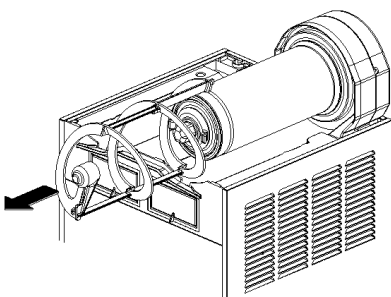
Obr. č.3

a vytiahnite ju von (viď obrázok 4).



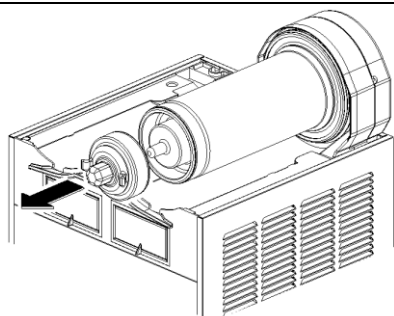
Obr. č4

3. Vyberieme špirálu podľa obrázku 9.



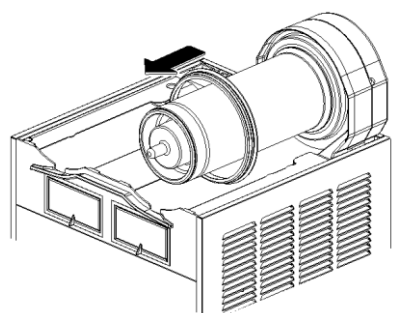
Obr. č.5

4. Vyberieme rotor



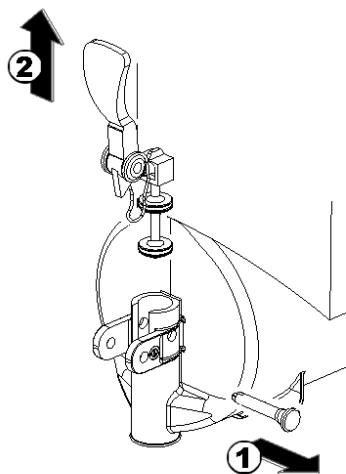
Obr. č.6

5. Vyberieme tesnenie podľa obrázku 11



Obr. č.7

6. Vyberieme vyčapne zariadenie podľa obrázku 12



Obr. č.8

7. Vyberieme odkvapkávaciu nádobu a vyprázdňime ju.

Sanitácia:

1. Umyjeme si ruky antiseptickým mydlom
2. Pripravíme si sanitálny roztok (1 lyžica sódy rozpustenej v 2 litroch teplej vody).
3. Všetky odmontovateľné časti ponoríme do tohto roztoku.
4. Umyté časti necháme vysušiť.
5. Všetky povrchové časti pretrieme suchou handričkou
6. Suché časti namontujeme späť do zariadenia.

V prípade akejkoľvek poruchy nahláste poruchu servisnej firme, neopravujte svojpomocne!

Čistenie:

Pripravíme roztok teplej vody a saponátového prostriedku . Použijeme jemnú kefku a vyčistíme všetky rozobraté časti.

Opláchneme v čistej studenej vode.

Sanitácia:

1. Umyjeme si ruky vo vhodnom antibakteriálnom roztoku
2. Pripravíme si sanitačný roztok – chlóraminový a ponoríme do neho všetky rozmontované časti zariadenia.
3. Vyberieme jednotlivé časti z roztoku a vysušíme.

Zloženie:

Jednotlivé časti zložíme naspäť v opačnom poradí. Tesnenia premažeme potravinárskou vazelínou.

Údržba:

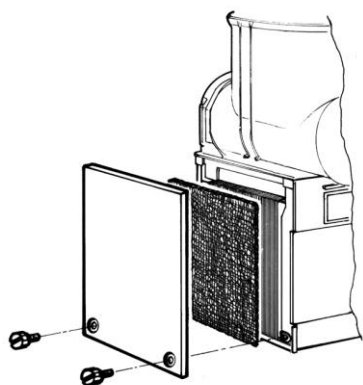
Pozor!

Pred akoukoľvek demontážou alebo čistiacimi úkonmi sa uistite, že je zariadenie odpojené od zdroja elektrickej energie vytiahnutím zo zásuvky!

1 - Denne: kontrolujte či zariadenie niekde neprepúšťa skrz izoláciu a tesnenie. Ak správna montáž nezastaví prepúšťanie okolo izolácie alebo tesnenia, skontrolujte nesprávne aplikovanú vazelínu, opotrebované alebo zničené časti. Nahradte časti ak je treba.

2- Mesačne: pri modeloch MT 1 MINI, 2 MINI a 3 MINI: odstráňte prach z filtra kondenzátora (ak je súčasťou). Zanesený filter kondenzátora zníži prevádzku a mohlo by spôsobiť zlyhanie kompresora.

Odstráňte ľavý panel zo strany kohútikov povolením dvoch skrutiek a vyčistíte filter kondenzátora. Po čistení namontujte ľavý panel naspäť.



Obr. č.9

Pozor!

Hrany kondenzátora sú veľmi ostré. Zachovajte maximálnu opatrnosť pri jeho čistení.

Záručná doba, servis a opravy:

ZÁRUČNÉ PODMIENKY

Rozsah ručenia:

Záruka sa vzťahuje len na vady spôsobené výrobcom (vady materiálu, funkčné závady a pod.) a len vtedy, keď bol výrobok používaný presne podľa návodu a zapojený na správne napätie.

Záručná doba 12 mesiacov (pri predaji tovaru fyzickej osobe či organizácii, ktorá koná v rámci svojej podnik činnosti – §429 Obch. zak.) od dátumu prevzatia stroja.

Záručná doba 24 mesiacov (pri predaji tovaru fyzickej osobe či organizácii, ktorá koná v rámci svojej podn. činnosti – §429 Obch. zák.)Platí iba za predpokladu absolvovania platenej servisnej prehliadky na uvedené zariadenie najneskôr do 12 mesiaca vrátane od kúpy zariadenia. V opačnom prípade platí zár. doba 12 mesiacov.

Záručná doba 24 mesiacov (pri predaji tovaru fyzickej osobe –spotrebiteľovi pre súkromnú priamu osobnú spotrebu – §52 a §620 Obč. zák.) od dátumu prevzatia zariadenia.

Záručné podmienky:

1. Záruka sa poskytuje prvému kupujúcemu tohoto zariadenia (tzn. tomu, kto zariadenie u firmy zakúpil a bol zaškolený v obsluhu stroja).
2. Záručné opravy sprostredkuje predávajúci.
3. Záruka sa predlžuje o dobu záručných opráv.
4. Záruka stráca platnosť ak boli závady spôsobené:
 - dopravou
 - nehodou
 - neodvratnou udalosťou (živelnou pohromou)
 - násilným alebo neodborným zásahom do stroja
 - nedostatočnou a nesprávnou údržbou alebo nevhodným vetraním
 - nesprávnym zaobchádzaním a používaním stroja na iné účely alebo v rozpore s "Návodom na použitie"
 - nesprávnou inštaláciou
 - používaním zariadenia v rozpore s technickými a bezpečnostnými normami
 - náhodným alebo zámerným vniknutím kvapaliny, cudzieho predmetu do zariadenia
 - opravou vykonanou neautorizovaným servisom
5. Náplň záruky nezahŕňa súčasť bežného opotrebovania (ložiská, žiarovky, ozubené kolieska a pod.) a na závady spôsobené vonkajším mechanickým poškodením.
6. Predávajúci neručí za vady spôsobené používaním iných ako doporučených surovín, čistidiel a spôsobov čistenia.
7. Táto záruka je neplatná, pokiaľ výrobné číslo stroja je zmenené, odstránené alebo nečitateľné.
8. Záruka sa nevzťahuje na akúkoľvek úpravu parametrov výrobku oproti špecifikácii uvedenej v "Návode na použitie" bez predchádzajúceho súhlasu predávajúceho a na reklamáciu parametrov, ktoré nie sú uvedené v technickej dokumentácii.

Podmienky pri uplatnení reklamácie výrobku:

Pri uplatnení reklamácie kupujúcim, musí byť predložený platný záručný list, popis závady, prípadné požiadavky a presná adresa odosielateľa, kam má byť výrobok zaslaný (v prípade uplatnenia záruky na diaľku). Reklamované výrobky musia byť riadne umyté a vyčistené, v prípade nedodržania týchto podmienok Vám bude účtovaná nutná manipulácia so zariadením.

Servisné stredisko:

Servis sa vykonáva v prevádzke sídla dovozcu a to na adrese:

CORNICO Company, s.r.o.

Diaľničná cesta 16/B - Logistické Centrum Senec

SK - 903 01 Senec

Slovenská republika

Otvorené: Pon - Pia: 08:00 - 16:00 hod.

Tel.: +421 2 4552 3886

Fax.: +421 2 4552 3887

E-mail: cornico@cornico.sk

www.cornico.eu