





NÁVOD NA POUŽITIE



SPÜLBOY NU®
SPÜLBOY NU® water+
SPÜLBOY NU® Portable

VÁŽENÝ ZÁKAZNÍK, toto je SPÜLBOY®

Sme radi, že používate SPÜLBOY NU® originál.
Celosvetovo zavedená značka SPÜLBOY®

 **Perfektná hygiena pri ručnom čistení**

 **Certifikovaná výroba podľa DIN EN ISO 9001:2008**

 **Inovácia produktov**

 **Najvyššia kvalita vyrobená v Nemecku**

 **Výrobky SPÜLBOY® zodpovedajú DIN 6653-3**

Všetky umývačky SPÜLBOY® sú prenosné a zaručujú najlepšie výsledky umývania pre každú oblasť použitia.

Kompletná ponuka produktov a príslušenstva je na www.spuelboy.de

VÝHODY

- Konštrukcia! Jednodielna konštrukcia, dve umývacie komory
- Hygienický dizajn! Rýchle a ľahké čistenie
- Všestrannosť! Pripojenie, čistenie, starostlivosť, použitie – priekopnícka technológia
- Kvalita! 100% vyrobené v Nemecku
- Udržateľnosť! Umývanie bez elektriny a s malým množstvom vody
- Štýl! Moderný dizajn, moderné a čisté umývacie priestory
- Bezpečnosť! Tablety ničia baktérie a vírusy

OBSAH

| | | |
|----|--|---|
| 1 | Úvod | 1 |
| 2 | Popis a účel zariadenia | 1 |
| 3 | Bezpečnostné pokyny | 1 |
| 4 | Popis zariadenia, náhradné diely a príslušenstvo | 2 |
| 5 | Návod k obsluhu | 3 |
| | 5.1 Inštalácia a montáž | 3 |
| | 5.2 Uvedenie do prevádzky | 3 |
| | 5.3 Ukončenie práce a vypnutie | 3 |
| 6 | Umývanie | 4 |
| | 6.1 Prepláchnutie | 4 |
| | 6.2 Opláchnutí a záverečné opláchnutí | 4 |
| 7 | Čistenie, starostlivosť a údržba | 4 |
| 8 | Vypnutie | 5 |
| 9 | Recyklácia a likvidácia | 5 |
| 10 | Záruka SPÜLBOY® | 5 |

1 ÚVOD

Pred použitím si prosím prečítajte návod k použitiu Vášho SPŮLBOY NU® a uschovajte ho pre ďalšie použitie.

SPŮLBOY NU® môžu používať len osoby, ktoré sú oboznámené s bezpečnostnými pokynmi

2 POPIS ZARIADENIA A ÚČEL POUŽITIA

Vaše NU® sa skladá z nasledujúcich častí:

- 1 x telo spotrebiča vrátane dvoch komôr a oplachovej jednotky
- 1 x bajonetová stredová kefa s hlavou
- 1 x obvodová kefa
- 1 x prepadová trubka
- 1 x hadica prívodu vody vrátane jednoduchého a rýchleho pripojenia clix® a pripojenia 3/8 na vodovod
- 1 x vypúšťacia hadica (prenosná)
- Voliteľné: Šablóna (inštalácia)

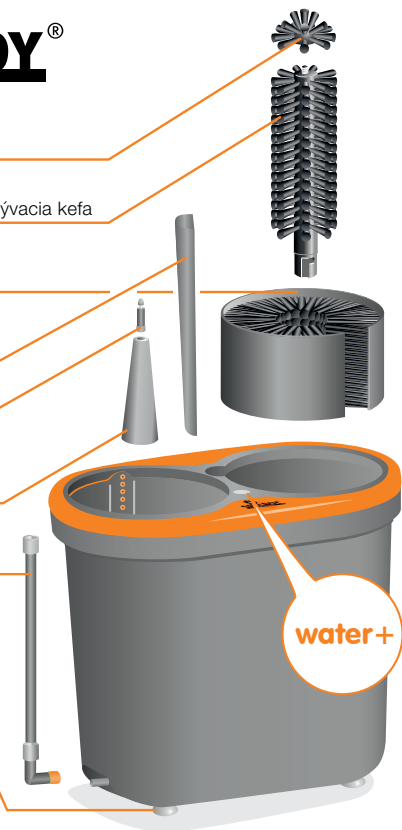
Táto umývačka skla od SPŮLBOY® je používaná k hygienickému čisteniu nádob/pohárov v oblasti stravovania.

3 BEZPEČNOSTNÉ POKYNY!

- Neustála vizuálna čistota NU® / NU® water +
- Skontrolujte pripojovaciu hadicu či nedošlo k poškodeniu alebo netesnosti
- NU® umývajte v umývačke na riad pri maximálnej teplote 60 °C
- Minimálny tlak 2 bar; prípustný maximálny tlak 6 bar (statický)
- Umývačka sa smie používať iba v pôvodnom stave a s originálnymi náhradnými dielmi
- V prípade, že sa sklo rozbije, okamžite zastavte oplachovací proces a dôkladne umývačku vyčistite ako je popísané: postupujte veľmi opatrne a dôkladne odstráňte všetky zvyšky skla
- Žiadne jedlo ani zvyšky. Nelejte zvyšky jedla do zariadenia! To môže viesť k zablokovaniu odtoku vody čo môže mať negatívny vplyv na výsledky čistenia.
- Na konci použitia uzavrite prívod vody!



- 1** Hlava kefy
brush head
- 2** Bajonetová stredová umývací kefa
middle brush
- 3** Obvodová kefa
brush strip
- 4** Prepadová trubka
overflow pipe
- 5** Ventil rozprašovania
spray control valve
- 6** Ochrana skla
glass protection
- 7** Pripojovacia hadica
connection hose
- 8** Prísavky
suction feet



VARIANTY ZARIADENÍ

| | |
|----------------------|---------|
| SPÜLBOY NU® | 1700130 |
| Přenosný SPÜLBOY NU® | 1700134 |
| SPÜLBOY NU® water+ | 1700230 |

Voliteľne možno objednať všetky varianty vrátane detergentov Spülboy®

4 NÁHRADNÉ DIELY A PRÍSLUŠENSTVO

| | |
|---|---------|
| 1 hlava kefy NU®, štandard | 1700370 |
| NU® hlava kefy, veľká | 1700372 |
| 2 NU® bajonetová stredová umývací kefa s hlavou, štandard | 1700360 |
| NU® bajonetová stredová umývací kefa, XL s hlavou | 1700362 |
| 3 Obvodová kefa, štandard | 1700350 |
| Obvodová kefa, XL | 1700352 |
| 4 NU® Prepadová trubka | 1700514 |
| 5 NU® Regulačný ventil rozprašovania | 1700522 |
| 6 NU® Ochrana skla proti nárazom | 1700532 |
| 7 NU® Pripojovacia hadica s ľahkým pripojením clic® | 1700692 |
| 8 NU® Plastové prísavky | 1700650 |
| NU® Tablety na umývanie pohárov, 500 g / 100 kusov | 1700410 |
| NU® Prostriedok na umývanie kief | 1700412 |

Rozmery

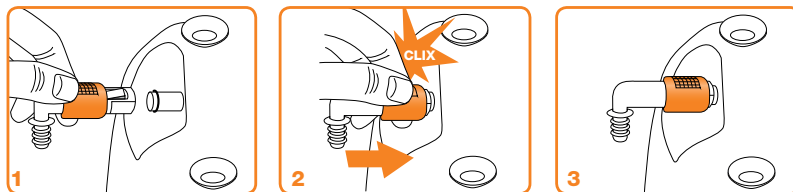
Šírka: 39,7 cm, Výška: 33,7 cm, Hĺbka: 27 cm
Vnútorňá nádoba: 20 x 17 cm

5 NÁVOD K OBSLUHE

5.1 Inštalácia a montáž

- NU[®], inštalujte do drezu alebo na pult prípadne do zabudovaného pultu s vhodným napojením na prívod vody a odpad.
- Pripojte k zariadeniu priloženú pripojovaciu hadicu. Obrázok 1-3.
- Uistite sa, že je čierny tesniaci krúžok na pripojovacej tryske u zariadenia umiestnení v určenej drážke, aby nedošlo k úniku vody.
- Bezpečnostný uzáver na pripojovacej hadici prepnite do polohy „OFF“, pripojte konektor k pripojovacej tryske NU[®] a potom zasuňte jazdec do polohy "ON" čím sa aktivuje zámok "Clix" pre bezpečné pripojenie vid'. obr. 2
- Postavte NU[®] na vhodné miesto a pripojte druhý koniec hadice ku vodovodu. Taktiež sa uistite, že tesnenie na opačnej strane hadice správne sedí.

Váš tím Spülboy[®] Vás bude veľmi rád informovať o alternatívnych možnostiach pripojenia.



5.2 Uvedení do provozu

- Pred prvým použitím vášho NU[®], alebo pokiaľ by bol dlhšiu dobu mimo prevádzku, spustíte oplachovanie cca. 5 sekúnd.
- Naplňte čistiacu komoru (komora s kefou) pitnou vodou až po horný prepad a pridajte jednu umývaciu tabletu NU[®] v súlade s pokynmi na dávkovanie. Alternatívne použite štvrtinu tablety Classic na umývanie.
- Nastavte tlak vody. Tlak vody je ideálny, keď oplachovacie vodné trysky sú vodorovne.

5.2 Uzavírací doba

- Na konci použitia uzavrite kohútik s prívodom vody.
- Vykonajte čistenie zariadenia (vid'. bod 7)

6 UMÝVANIE

6.1 Prepláchnutie

- Skontrolujte, či sa v každej nádobe / pohári, ktorý sa má vyčistiť, nenachádzajú zvyšky nápoja alebo iné cudzie telesá (napr. plátky citrónu, slamka)
- Dajte pohár na stred do komory s kefou a čistite najmenej 3-5 krát pohybmi hore a dolu (neotáčajte).
- Mierna tvorba peny v komore s kefou ukazuje, že tablety fungujú správne. Pokiaľ sa neobjaví žiadna pena, pridajte jednu ďalšiu umývaciou tabletu do komory.
- 1 tableta NU® zaisťuje dostatočný čistiaci výkon po dobu približne 4-6 hodín.

Pozor: Pri použití čistiacich prostriedkov tretích strán sa môžu výsledky umývania líšiť.

6.2 Opláchnutie a záverečné umytie

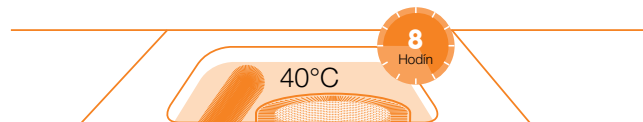
- Pohár vložte na teleskopickú oplachovaciu jednotku a zatlačeníím na hlavový ventil smerom dolu, spustíte oplachovanie. Pohár starostlivo opláchnite. Pre optimálny výsledok oplachujte pitnou vodou po dobu najmenej 3 sekúnd.
- Oplachovanie tiež aktivuje prívod čerstvej vody v preplachovej komore.
- NU® water +: stlačením tlačítka je možnosť manuálne doplniť čerstvú vodu do preplachovej komory
- Priemerná spotreba vody na čistenie jedného pohára je cca 8 cl.

7 ČISTENIE, STAROSTLIVOSŤ A ÚDRŽBA

- Venujte pozornosť neustálej kontrole a dodržiavaniu čistoty umývačky riadu i okolitému prostrediu pri prevádzke. Čistota zariadenia, kief i okolitého prostredia by sa mala kontrolovať aspoň 1 krát za hodinu.
- Umývačku pri pravidelnom používaní, minimálne 1 krát denne dôkladne vyčistíte. Toto platí i pred uvedením do prevádzky po dlhšej dobe.
- Za týmto účelom odstráňte prepádovú trubku a vypustíte vodu. Odstráňte stredovú i obvodovú kefu zo zariadenia a očistite ju originálnym NU® prostriedkom na umývanie kief. Vyberte NU® z drezu a dôkladne očistite vhodnou handrou a čistiacim prostriedkom Spülboy®.
- Umiestnite kefy do nádoby(umývadla), nasypťe 2 polievkové lyžice Spülboy® dezinfekčného prostriedku na umývanie kief a zalejte teplou vodou (40 °C), tak aby kefy boli celé ponorené.

Pozor! Výsledky čistenia sa môžu líšiť a zariadenie môže byť poškodené, pokiaľ sa použijú dezinfekcie tretích strán.

- Nechajte dezinfekčný prášok pôsobiť cca. 8-12 hodín.
- Pred ďalším použitím, kefy dôkladne opláchnite vodou a vložte ich späť do jednotky.



8 VYPNUTIE

- Zavrite kohútik s prívodom vody
- Odpojte NU® od prívodu vody
- Urobte čistenie zariadenia a kief (viď. bod 7)!

9 RECYKLÁCIA A LIKVIDÁCIA

Perfektná hygiena a čistota, rovnako ako ekologická kompatibilita sa vzájomne spája so SPÜLBOY®. Všetky modely SPÜLBOY® pracujú bez elektriny a s minimálnou vysoko efektívnou spotrebou vody.

Na každý umývací cyklus je potreba cca 8 cl vody. Voda sa používa iba pri aktivovanom oplachovaní. Originálne umývacie tablety Spülboy® sú úplne biologicky odbúrateľné.

SPÜLBOY® používa iba vysoko kvalitné a testované plasty. Dlhá životnosť je vďaka modulárnemu systému produktov. Systém - každý komponent je možné vymeniť za náhradný diel.

Všetky umývačky skla SPÜLBOY® sú úplne recyklovateľné, a preto sa nemusia likvidovať ako nebezpečný odpad. SPÜLBOY® je členom RESY, Organizácie pre recykláciu.



Použitý výrobky a obaly zlikvidujte v určených nádobách na likvidáciu.

10 ZÁRUKA SPÜLBOY®

Výrobca Vám poskytuje záruku 2 roky od dátumu nákupu. Behom tohto obdobia ručí za všetky chyby, o ktorých sa preukáže, že sú spôsobené kvôli chybnému materiálu/výrobe. Ďalšie nároky napr. opotrebenie kief sú vylúčené.

Poškodenie spôsobené nedodržaním návodu k obsluhu a nesprávnou manipuláciou sú zo záruky vylúčené.

Záruka zaniká v prípade iných zásahov produktov ako Spülboy®.

Pokiaľ je nutná oprava, pošlite NU® bez príslušenstva, očistený a dobre zabalený, s prehlásením o chybe a dokladom o nákupe priamo spoločnosti Schäfer Produkte GmbH.

Zákonná záručná práva voči predávajúcemu a prípadné záruky predajcu zostávajú nedotknuté.

Strata záruky je:

- Nesprávna manipulácia
- Nesprávne čistenie
- Nesprávne použitie
- Zničené násilím
- Rozobratie umývačky
- Použitie leptavých látok alebo činidla obsahujúceho chlór